



it **RULLI PER TRANSPALLET**  
 gb **PALLET TRUCK ROLLERS**  
 d **GABELHUBWAGEN ROLLEN**  
 fr **GALETS DE TRANSPALETES**

es **RODILLOS PARA TRANSPALETAS**  
 ru **РОЛИКИ ДЛЯ ГИДРАВЛИЧЕСКИХ ТЕЛЕЖЕК**  
 pt **ROLETES PARA PORTA-PALETAS**

**SERIES 59H** 

 85 mm	 600-1100 daN 4 km/h
 400-560 daN	 480-880 daN 6 km/h
 -20/+80 °C	<b>PAGE 4</b>

**SERIES 75** 

 35-120 mm	 100-1150 daN 4 km/h
 130-510 daN	 170-640 daN 6 km/h
 -20/+80 °C	<b>PAGE 6</b>

**SERIES 75H** 

 85 mm	 480-890 daN 4 km/h
 400-560 daN	 390-720 daN 6 km/h
 -20/+80 °C	<b>PAGE 12</b>

**SERIES 74** 

 80-85 mm	 400-1000 daN 4 km/h
 410-500 daN	 320-800 daN 6 km/h
 -20/+80 °C	<b>PAGE 14</b>

**SERIES 76** 

 40-82 mm	 700-1200 daN 4 km/h
 335-500 daN	 -30/+80 °C
 -20/+80 °C	<b>PAGE 15</b>

**SERIES 77** 

 82-85 mm	 450-600 daN 4 km/h
 320-400 daN	 300-400 daN 6 km/h
 -20/+80 °C	<b>PAGE 16</b>

**SERIES 78** 

 82 mm	 450-700 daN 4 km/h
 390-525 daN	 -15/+80 °C
 -20/+80 °C	<b>PAGE 17</b>

**SERIES 79** 


 80-85 mm	 200-650 daN 4 km/h
 200-620 daN	 160-520 daN 6 km/h
 -20/+70 °C	<b>PAGE 18</b>






it **RUOTE STABILIZZATRICI**  
 gb **STABILISING WHEELS**  
 d **STÜTZROLLEN**  
 fr **ROUES STABILISATRICES**

es **RUEDAS ESTABILIZADORAS**  
 ru **ОПОРНЫЕ КОЛЕСА**  
 pt **RODAS ESTABILIZADORAS**

**SERIES 58H** 

 100-200 mm	 380-1000 daN 4 km/h
 220-380 daN	 300-800 daN 6 km/h
 -20/+80 °C	<b>PAGE 19</b>

**SERIES 58A** 

 100-200 mm	 380-1000 daN 4 km/h
 220-400 daN	 300-800 daN 6 km/h
 -20/+80 °C	<b>PAGE 20</b>

**SERIES 58E** 

 100-200 mm	 350-800 daN 4 km/h
 270-350 daN	 280-640 daN 6 km/h
 -20/+80 °C	<b>PAGE 20</b>

<b>SERIES 63H</b> 	<b>SERIES 64</b> 	<b>SERIES 65H</b> 	<b>SERIES 62A</b> 
 100-200 mm	 100-200 mm	 100-200 mm	 100-250 mm
 380-1000 daN 4 km/h	 380-1000 daN 4 km/h	 350-800 daN 4 km/h	 300-800 daN 4 km/h
 220-380 daN	 220-400 daN	 270-350 daN	 300-700 daN
 -20/+80 °C	 -20/+80 °C	 -20/+80 °C	 -20/+70 °C
<b>PAGE 21</b>	<b>PAGE 22</b>	<b>PAGE 23</b>	<b>PAGE 24</b>

it **RUOTE PER TRANSPALLET**  
 gb **PALLET TRUCK WHEELS**  
 d **GABELHUBWAGEN RÄDER**  
 fr **ROUES DE TRANSPALETES**

es **RUEDAS PARA TRANSPALETAS**  
 ru **КОЛЕСА ДЛЯ ГИДРАВЛИЧЕСКИХ ТЕЛЕЖЕК**  
 pt **RODAS PARA PORTA-PALETAS**

**SERIES 68** 

 150-200 mm	 730-900 daN 4 km/h
 315-650 daN	 -30/+80 °C
 -20/+80 °C	<b>PAGE 25</b>

**SERIES 72A** 

 160-250 mm	 300-500 daN 4 km/h
 250-300 daN	 240-400 daN 6 km/h
 -20/+70 °C	<b>PAGE 26</b>

**SERIES 65A** 


 150-200 mm	 600-850 daN 4 km/h
 330-360 daN	 480-680 daN 6 km/h
 -20/+80 °C	<b>PAGE 27</b>

it **RUOTE MOTRICI**  
 gb **DRIVE WHEELS**  
 d **ANTRIEBSRÄDER**  
 fr **ROUES MOTRICES**

es **RUEDAS MOTRIZES**  
 ru **ПРИВОДНОЕ КОЛЕСА**  
 pt **RODAS DE TRACÇÃO**

  
**PAGE 28**

  
**PAGE 31**

  
**PAGE 32**

it **SOLUZIONI PERSONALIZZATE**  
 gb **CUSTOMISED SOLUTIONS**  
 d **SÖNDERLÖSUNGEN**  
 fr **SOLUTIONS PERSONNALISEES**

es **MODELOS PERSONALIZADOS**  
 ru **КОЛЕСА ДЛЯ ГИДРАВЛИЧЕСКИХ ТЕЛЕЖЕК**  
 pt **MODELOS PERSONALIZADOS**

  
**PAGE 35**



**it Tellure Rôta, da 70 anni garanzia di qualità made in Italy**  
La produzione di ruote e supporti è realizzata nei 3 stabilimenti di Formigine, su una superficie coperta di 15.000 mq. Qui tecnologia e competenza del personale si uniscono per produrre seguendo standard certificati e garantire la qualità dei prodotti. L'azienda opera in 70 Paesi servendo oltre 2.000 clienti.

**gb Tellure Rôta, 70 years of guaranteed "Made in Italy" quality**  
The products are manufactured in three plants based in Formigine (Northern Italy), on a covered surface of 15,000 square metres. Here, technology and the skills of the staff combine to make products according to certified standards, which guarantee constancy of quality. The company operates in 70 Countries with over 2,000 customers.

**d Tellure Rôta, seit 70 Jahren Garantie für Qualität Made in Italy**  
Die Produktion erfolgt in den 3 Werken in Formigine (in nord Italien), auf einer abgedeckten Oberfläche von 15'000 Quadratmetern. Hier treffen sich Technologie und Erfahrung des Personals, um nach zertifizierten Standards zu produzieren und eine gleich bleibende Qualität zu gewährleisten. In 70 Ländern und mit über 2000 Kunden tätig.

**fr Depuis 70 ans, Tellure Rôta offre la garantie de qualité made in Italy**  
La production de roues et roulettes est réalisée dans les 3 établissements de Formigine (dans le nord de l'Italie), sur une surface couverte de 15 000 mètres carrés. La technologie et la compétence du personnel s'y associent pour assurer une production conforme à des normes certifiées et garantir la qualité des produits. Aujourd'hui, son réseau de vente, regroupant plus de 2000 clients, s'étend dans 70 pays.

**es Tellure Rôta, una garantía de calidad Italiana desde hace 70 años.**  
La producción se realiza en tres naves industriales localizadas en Formigine (Norte de Italia), las cuales tienen una superficie cubierta de 15.000 metros cuadrados. Allí, tecnología y competencia del personal se funden para producir en conformidad con los estándares certificados, así garantizando constancia en la calidad de los productos. La empresa está presente en 70 países con más de 2.000 clientes.

**ru Вот уже более 70 лет Tellure Rôta - это гарантия качества «made in Italy»**  
Производство колёс и кронштейнов проходит в 3 цехах г. Формиджине (в Северной Италии), общая крытая площадь которых, составляет 15 000 кв.м. Технология и опыт персонала объединяются, чтобы производить согласно стандартам качества и обеспечения качества продукции. На сегодняшний день, сеть сбыта, которая включает более 2 000 клиентов, присутствует более чем в 70 странах.

**pt Tellure Rôta, uma garantia de qualidade Italiana desde 70 anos**  
A produção realiza-se em três estabelecimentos industriais localizados em Formigine (Norte da Italia), com mais de 15.000 metros quadrados de superfície coberta. Aqui, tecnologia e capacidade do pessoal da empresa juntam-se para produzir em conformidade com os certificados standard, assim garantindo constância na qualidade dos produtos. A empresa está presente em 70 países com mais de 2.000 clientes.



**it TR Lab Test & Research: dove la ricerca diventa soluzione**  
Per garantire ai propri clienti progetti d'eccellenza, Tellure Rôta ha scelto di qualificare ed affiancare ai reparti di produzione il laboratorio Test & Research, un laboratorio di ricerca dotato di autonomia operativa ed accreditato dal 2011. Il laboratorio è dotato di competenze e strumentazioni necessarie per sviluppare e collaudare nuove soluzioni per materiali e prodotti.

**gb TR Lab Test & Research: where research becomes innovative solutions**  
Tellure Rôta production is flanked and supported by a laboratory of research in order to guarantee excellence in project designing. The TR Lab is provided with the necessary know-how and equipments to develop and test new materials and new product solutions. The Lab is also formally accredited since 2011 and has its own operational autonomy.

**d TR Lab Test & Research: wo Forschung zu Innovation wird**  
Um ihren Kunden leistungsfähige Projekte zu gewährleisten, hat Tellure Rôta die Produktion mit einem selbständigen Forschungslabor unterstützt. Das Labor ist seit 2011 anerkannt und befugt über alle nötige Kenntnisse und Messapparate um neue Lösungen für Materialien und Produkte zu entwickeln.

**fr TR Lab Test & Research: Quand la recherche devient solution**  
Afin d'offrir des projets d'excellence à ses clients, Tellure Rôta a choisi de qualifier un laboratoire de recherche entièrement autonome d'un point de vue opérationnel et accrédité depuis 2011, le laboratoire Test & Research, afin d'assister ses départements de production. Le laboratoire renferme les compétences nécessaires pour développer et mettre au point de nouvelles solutions en termes de matériaux, et de produits.

**es TR Lab Test and Research: donde la investigación se convierte en innovación**  
La producción de Tellure Rôta cuenta con los servicios y el respaldo del laboratorio de investigación para garantizar la excelencia de sus proyectos. El TR Lab tiene el conocimiento técnico y el equipamiento necesario para desarrollar y probar nuevos materiales y nuevas soluciones de producto. El laboratorio está certificado formalmente desde 2011 y tiene su propia autonomía operativa.

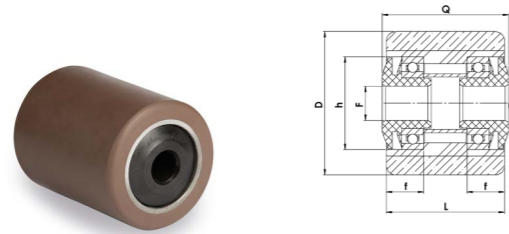
**ru TR Lab Test & Research: Там где поиск становится решением**  
Чтобы обеспечить для собственной клиентуры блестящие разработки, компания Tellure Rôta решила квалифицировать лабораторию Test & Research в помощь производственным подразделениям. Исследовательская лаборатория имеет оперативную автономность и аккредитована в 2011 году.

**pt TR Lab Test and Research: onde a pesquisa torna-se inovação**  
A produção da Tellure Rôta dispõe dos serviços e do respaldo do laboratório de pesquisa para garantir a excelência do seus projetos. O TR Lab tem o conhecimento técnico e o equipamento necessário para desenvolver e provar novos materiais e novas soluções de produto. O laboratório está certificado formalmente desde 2011 e tem sua própria autonomia operativa.

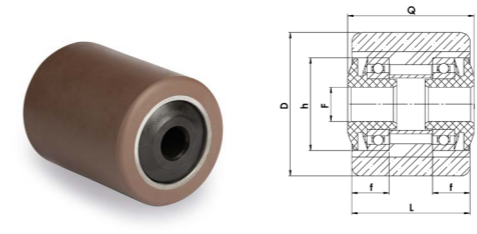


- 85 mm
- 92 Shore A
- 600-1100 daN  
4 km/h
- 480-880 daN  
6 km/h
- 400-560 daN
- 20 / +80 °C

it **RULLI IN POLIURETANO "TR-POWERHIGH" PER TRANSPALLET ELETTRICI, NUCLEO IN ACCIAIO, CON LABIRINTI IN MATERIALE TERMOPLASTICO**  
 gb "TR-POWERHIGH" POLYURETHANE ROLLERS FOR ELECTRIC PALLET TRUCKS, STEEL CENTRE, WITH PLASTIC LABYRINTHS  
 d **ROLLEN AUS "TR-POWERHIGH" POLYURETHAN FÜR ELEKTRISCHE GABELHUGWAGEN, MIT STAHLRADKÖRPER UND KUNSTSTOFF-LABYRINTDICHTUNGEN**  
 fr **GALETS EN POLYURETHANE "TR-POWERHIGH" POUR TRANSPALETTES ÉLECTRIQUES AVEC CORPS EN ACIER ET LABYRINTHES EN MATIÈRE PLASTIQUE**  
 es **RODILLOS PARA TRANSPALETAS ELÉCTRICAS DE POLIURETANO "TR-POWERHIGH", NUCLEO DE ACERO, CON LABERINTOS DE MATERIAL PLÁSTICO**  
 ru **ПОЛИУРЕТАНОВЫЕ ВАЛКИ "TR-POWERHIGH" ДЛЯ ЭЛЕКТРИЧЕСКИХ ТЕЛЕЖЕК, СТАЛЬНОЙ ЯДЕР, С ЛАБИРИНТАМИ ИЗ ТЕРМОПЛАСТИЧЕСКОГО МАТЕРИАЛА**  
 pt **ROLETES EM POLIURETANO "TR-POWERHIGH" PARA PORTA-PALETAS ELÉTRICOS, NÚCLEO EM AÇO, COM LABERINTOS DE MATERIAL TERMOPLÁSTICO**



**CON LABIRINTI IN MATERIALE TERMOPLASTICO**  
 WITH PLASTIC LABYRINTHS  
**MIT KUNSTSTOFF-LABYRINTDICHTUNGEN**  
 AVEC LABYRINTHES EN MATIÈRE PLASTIQUE  
**CON LABERINTOS DE MATERIAL PLÁSTICO**  
 ЛАБИРИНТАМИ ИЗ ТЕРМОПЛАСТИЧЕСКОГО МАТЕРИАЛА  
**COM LABERINTOS DE MATERIAL TERMOPLÁSTICO**



**CON LABIRINTI IN MATERIALE TERMOPLASTICO**  
 WITH PLASTIC LABYRINTHS  
**MIT KUNSTSTOFF-LABYRINTDICHTUNGEN**  
 AVEC LABYRINTHES EN MATIÈRE PLASTIQUE  
**CON LABERINTOS DE MATERIAL PLÁSTICO**  
 ЛАБИРИНТАМИ ИЗ ТЕРМОПЛАСТИЧЕСКОГО МАТЕРИАЛА  
**COM LABERINTOS DE MATERIAL TERMOPLÁSTICO**

- 85 mm
- 92 Shore A
- 600-1100 daN  
4 km/h
- 480-880 daN  
6 km/h
- 400-560 daN
- 20 / +80 °C

it **RULLI IN POLIURETANO "TR-POWERHIGH" PER TRANSPALLET ELETTRICI, NUCLEO IN ACCIAIO, CON LABIRINTI IN MATERIALE TERMOPLASTICO**  
 gb "TR-POWERHIGH" POLYURETHANE ROLLERS FOR ELECTRIC PALLET TRUCKS, STEEL CENTRE, WITH PLASTIC LABYRINTHS  
 d **ROLLEN AUS "TR-POWERHIGH" POLYURETHAN FÜR ELEKTRISCHE GABELHUGWAGEN MIT STAHLRADKÖRPER UND KUNSTSTOFFLABYRINTDICHTUNGEN**  
 fr **GALETS EN POLYURETHANE "TR-POWERHIGH" POUR TRANSPALETTES ÉLECTRIQUES AVEC CORPS EN ACIER ET LABYRINTHES EN MATIÈRE PLASTIQUE**  
 es **RODILLOS PARA TRANSPALETAS ELÉCTRICAS DE POLIURETANO "TR-POWERHIGH", NUCLEO DE ACERO, CON LABERINTOS DE MATERIAL PLÁSTICO**  
 ru **РПОЛИУРЕТАНОВЫЕ ВАЛКИ "TR-POWERHIGH" ДЛЯ ЭЛЕКТРИЧЕСКИХ ТЕЛЕЖЕК, СТАЛЬНОЙ ЯДЕР, С ЛАБИРИНТАМИ ИЗ ТЕРМОПЛАСТИЧЕСКОГО МАТЕРИАЛА**  
 pt **ROLETES EM POLIURETANO "TR-POWERHIGH" PARA PORTA-PALETAS ELÉTRICOS, NÚCLEO EM AÇO, COM LABERINTOS DE MATERIAL TERMOPLÁSTICO**

D	L	kg	CODE	kg	CODE	F	Bearing type	Q	h	f	Static	4 km/h	6 km/h	Suggested for
mm	mm					mm		mm	mm	mm	daN	daN	daN	
85	60	0,84	593151F12	0,54	595151	12	6006 2RS	65	55	22	900	400	600	480
85	60	0,84	593151F17	0,54	595151	17	6006 2RS	65	55	22	900	400	600	480
85	60	0,84	593151F20	0,54	595151	20	6006 2RS	65	55	22	900	400	600	480
85	60	0,82	593151F25	0,54	595151	25	6006 2RS	65	55	22	900	400	600	480
85	70	1,04	593153F12	0,72	595153	12	6006 2RS	75	55	22	1000	450	700	560
85	70	1,03	593153F17	0,72	595153	17	6006 2RS	75	55	22	1000	450	700	560
85	70	1,03	593153F20	0,72	595153	20	6006 2RS	75	55	22	1000	450	700	560
85	70	1,02	593153F25	0,72	595153	25	6006 2RS	75	55	22	1000	450	700	560
85	75	1,12	593154F12	0,79	595154	12	6006 2RS	80	55	22	1000	450	750	600
85	75	1,11	593154F17	0,79	595154	17	6006 2RS	80	55	22	1000	450	750	600
85	75	1,11	593154F20	0,79	595154	20	6006 2RS	80	55	22	1000	450	750	600
85	75	1,10	593154F25	0,79	595154	25	6006 2RS	80	55	22	1000	450	750	600
85	80	1,19	593155F12	0,86	595155	12	6006 2RS	85	55	22	1100	500	800	640
85	80	1,19	593155F17	0,86	595155	17	6006 2RS	85	55	22	1100	500	800	640
85	80	1,19	593155F20	0,86	595155	20	6006 2RS	85	55	22	1100	500	800	640
85	80	1,18	593155F25	0,86	595155	25	6006 2RS	85	55	22	1100	500	800	640
85	85	1,27	593156F12	0,92	595156	12	6006 2RS	90	55	22	1100	500	850	680
85	85	1,26	593156F17	0,92	595156	17	6006 2RS	90	55	22	1100	500	850	680
85	85	1,26	593156F20	0,92	595156	20	6006 2RS	90	55	22	1100	500	850	680
85	85	1,25	593156F25	0,92	595156	25	6006 2RS	90	55	22	1100	500	850	680
85	90	1,34	753157F12	0,99	755157	12	6006 2RS	95	55	22	1200	525	900	720
85	90	1,34	753157F17	0,99	755157	17	6006 2RS	95	55	22	1200	525	900	720
85	90	1,34	753157F20	0,99	755157	20	6006 2RS	95	55	22	1200	525	900	720
85	90	1,33	753157F25	0,99	755157	25	6006 2RS	95	55	22	1200	525	900	720

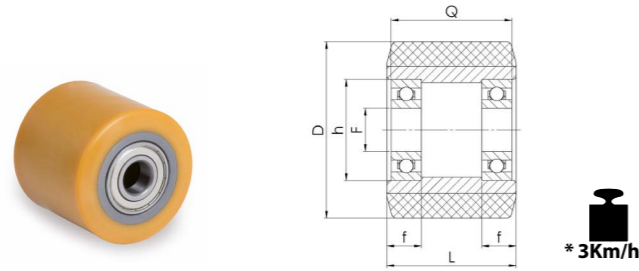
D	L	kg	CODE	kg	CODE	F	Bearing type	Q	h	f	Static	4 km/h	6 km/h	Suggested for
mm	mm					mm		mm	mm	mm	daN	daN	daN	
85	100	1,50	593159F12	1,13	595159	12	6006 2RS	105	55	22	1300	540	1000	800
85	100	1,49	593159F17	1,13	595159	17	6006 2RS	105	55	22	1300	540	1000	800
85	100	1,49	593159F20	1,13	595159	20	6006 2RS	105	55	22	1300	540	1000	800
85	100	1,48	593159F25	1,13	595159	25	6006 2RS	105	55	22	1300	540	1000	800
85	105	1,57	593160F12	1,19	595160	12	6006 2RS	110	55	22	1300	540	1050	840
85	105	1,56	593160F17	1,19	595160	17	6006 2RS	110	55	22	1300	540	1050	840
85	105	1,56	593160F20	1,19	595160	20	6006 2RS	110	55	22	1300	540	1050	840
85	105	1,55	593160F25	1,19	595160	25	6006 2RS	110	55	22	1300	540	1050	840
85	110	1,65	593161F12	1,26	595161	12	6006 2RS	115	55	22	1400	560	1100	880
85	110	1,64	593161F17	1,26	595161	17	6006 2RS	115	55	22	1400	560	1100	880
85	110	1,64	593161F20	1,26	595161	20	6006 2RS	115	55	22	1400	560	1100	880
85	110	1,63	593161F25	1,26	595161	25	6006 2RS	115	55	22	1400	560	1100	880



D	L	kg	CODE	kg	CODE	F	Bearing type	Q	h	f	Static	4 km/h	6 km/h	Suggested for	
mm	mm					mm		mm	mm	mm	daN	daN	daN		
85	74	1,20	059007	0,99	059003	12	6006 2RS	75	55	22	1300	540	1000	800	BT-Toyota

- 35-120 mm
- 92 Shore A
- 100-1150 daN  
4 km/h
- 170-640 daN  
6 km/h
- 130-510 daN
- 20 / +80 °C

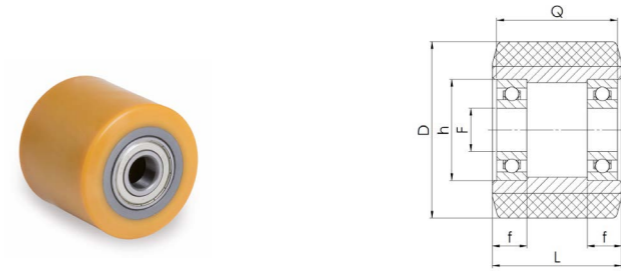
- it RULLI TRANSPALLET IN POLIURETANO "TR", NUCLEO IN ACCIAIO
- gb "TR" POLYURETHANE PALLET TRUCK ROLLERS WITH STEEL CENTRE
- d GABELHUBWAGENROLLEN AUS "TR" POLYURETHAN MIT STAHLRADKÖRPER
- fr GALETS DE TRANSPALETES EN POLYURETHANE "TR" AVEC CORPS EN ACIER
- es RODILLOS PARA TRANSPALETAS DE POLIURETANO "TR" CON NUCLEO DE ACERO
- ru РОЛИКИ ДЛЯ ГИДРАВЛИЧЕСКИХ ТЕЛЕЖЕК ИЗ ПОЛИУРЕТАНА "TR" С ОСНОВАНИЕМ ИЗ СТАЛИ
- pt ROLETES EM POLIURETANO "TR" PARA PORTA-PALETAS, NÚCLEO EM AÇO



D		L		kg		kg		Bearing type		Static		4 km/h		6 km/h		Suggested for
mm	mm	kg	CODE	kg	CODE	F	Q	h	f	daN	daN	daN	daN			
35	27	0,09	752099			6	6208 2RS	30	22	7			100*	-		
50	26	0,17	075080	0,08	075161	15	6202 2Z	26	35	11			110*			
50	40	0,27	752100	0,18	754100	15	6202 2Z	40	35	11			150*			
60	60	0,44	075719	0,35	075501	15	6202 2Z	60	35	11	400	180	300	240		
70	60	0,63	075905	0,50	075604	20	6004 2Z	60	42	12	500	230	400	250		
70	70	0,71	075285	0,51	075152	20	6204 2RS	70	47	14	550	260	450	300		
70	70	0,70	075248	0,51	075152	20	6204 2Z	70	47	14	550	260	450	300		
75	32	0,39	075917	0,23	075105	25	6005 2RS	32	47	12	300	130	250	170		
75	40	0,49	075180	0,30	075155	20	6204 2Z	40	47	14	350	160	300	200		
75	62	0,68	075148	0,49	075006	20	6204 2Z	61,4	47	14,3	550	260	470	315		
75	70	0,78	075139	0,56	075098	17	6303 2Z	70	47	14	600	300	530	340		
75	75	0,79	075945	0,60	075055	20	6204 2Z	75	47	14	730	320	560	360		
75	95	0,96	075769	0,77	075007	20	6204 2Z	94,6	47	14,2	800	400	700	500		
80	40	0,64	075952	0,44	754101	20	6204 2RS	40	47	14	400	200	350	235		
80	40	0,64	752101	0,44	754101	20	6204 2Z	40	47	14	400	200	350	235		
80	50	0,76	075918	0,57	075293	20	6204 2Z	50	47	14	500	260	400	275		
80	54	0,81	075131	0,62	075130	20	6204 2Z	54	47	14	550	300	430	300	Still	
80	55			0,47	075569			47	14		550	300	430	300		
80	60	0,89	075168	0,69	075167	20	6204 2Z	60	47	14	600	330	480	325	Still	
80	70	1,01	075207	0,81	754102	20	6204 2RS	70	47	14	700	390	560	375		
80	70	1,01	752102	0,81	754102	20	6204 2Z	70	47	14	700	390	560	375	Jungheinrich	
80	70			0,80	075510			47	19		700	390	560	375		
80	74			0,86	075353			47	14		750	400	590	480	BT	
80	75			0,87	075108			47	14		750	400	590	480		
80	80	1,13	075704	0,94	075054	20	6204 2Z	80	47	14	800	410	630	425		
80	90	1,26	075934	1,06	754105	20	6204 2RS	90	47	14	900	430	700	470		
80	90	1,25	752105	1,06	754105	20	6204 2Z	90	47	14	900	430	700	470		
82	50			0,58	075058			47	14		500	260	400	275		

- 35-120 mm
- 92 Shore A
- 100-1150 daN  
4 km/h
- 170-640 daN  
6 km/h
- 130-510 daN
- 20 / +80 °C

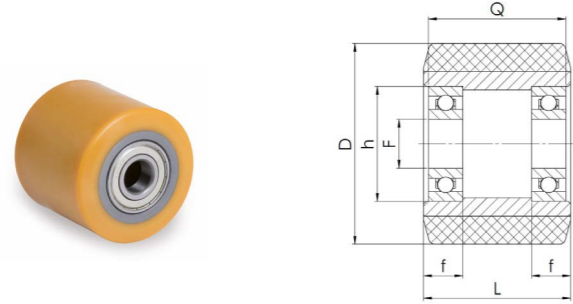
- it RULLI TRANSPALLET IN POLIURETANO "TR", NUCLEO IN ACCIAIO
- gb "TR" POLYURETHANE PALLET TRUCK ROLLERS WITH STEEL CENTRE
- d GABELHUBWAGENROLLEN AUS "TR" POLYURETHAN MIT STAHLRADKÖRPER
- fr GALETS DE TRANSPALETES EN POLYURETHANE "TR" AVEC CORPS EN ACIER
- es RODILLOS PARA TRANSPALETAS DE POLIURETANO "TR" CON NUCLEO DE ACERO
- ru РОЛИКИ ДЛЯ ГИДРАВЛИЧЕСКИХ ТЕЛЕЖЕК ИЗ ПОЛИУРЕТАНА "TR" С ОСНОВАНИЕМ ИЗ СТАЛИ
- pt ROLETES EM POLIURETANO "TR" PARA PORTA-PALETAS, NÚCLEO EM AÇO



D		L		kg		kg		Bearing type		Static		4 km/h		6 km/h		Suggested for
mm	mm	kg	CODE	kg	CODE	F	Q	h	f	daN	daN	daN	daN			
82	60	0,90	752131	0,71	754131	20	6204 2Z	60	47	14	600	360	480	325	Crown	
82	62			0,74	075516			47	13,4		620	370	500	335		
82	62	0,93	075860	0,73	075608	20	6204 2Z	62	47	14	620	370	500	335		
82	62	0,92	075718	0,73	075521	20	6204 2Z	58	47	16	620	370	500	335		
82	65			0,77	075517			47	14		650	380	530	350		
82	67			0,80	075587			47	13,5		670	390	540	355		
82	69	1,01	075931	0,81	075930	20	6204 2RS	62	47	17,5	690	400	550	360		
82	70	1,06	075729	0,84	075961	20	6204 2ZV	74	47	13	700	400	560	375		
82	70	1,03	075211	0,83	754132	20	6204 2RS	70	47	14	700	400	560	375		
82	70	1,03	752132	0,83	754132	20	6204 2Z	70	47	14	700	400	560	375	Linde, Jungheinrich	
82	70			0,82	075042			47	18		700	400	560	375		
82	75	1,09	752143	0,90	754143	20	6204 2Z	75	47	14	750	400	590	400	BT, Ader	
82	78	1,13	075126	0,94	075125			78	47	14	780	400	610	415		
82	78	1,13	075784	0,93	075584	20	6204 2RS	72	47	16	780	400	610	415	Faba	
82	85	1,22	752134	1,02	754134	20	6204 2Z	85	47	14	850	425	670	450		
82	90	1,28	752135	1,09	754135	20	6024 2Z	90	47	14	900	440	700	470	Bader	
82	90			1,07	075323			47	18		900	440	700	470		
82	95	1,34	075722	1,15	075962	20	6204 2Z	95	47	14	950	450	750	500		
82	98			1,19	075586			47	14,5		1000	460	800	540	Still, Linde, Jungheinrich	
82	100	1,40	075246	1,21	075026		6204 2Z	96	47	16	1000	460	800	540	Mic, Jungheinrich	
82	100	1,41	752137	1,21	754137	20	6204 2Z	100	47	14	1000	460	800	540	Still, BT, Linde, Jungheinr,	
82	100	1,37	075770	1,21	754137	25	6005 2Z	96	47	14	1000	460	800	540		
85	30	0,36	075852	0,56	075250	20	6204 2Z		47	14	300	150	250	170		
85	40	0,67	752121	0,48	754121	20	6204 2Z	40	47	14	400	200	350	235	Jungheinrich, Still	
85	45			0,54	075902			47	15		450	230	380	255		
85	60	0,93	075037	0,74	075093	20	6204 2Z	60	47	14	600	360	480	325		
85	70	1,06	752122	0,87	754122	20	6204 2Z	70	47	14	700	400	560	375	Mic, Yale, Hyster, Logitrans	
85	70			0,86	075100			47,05	17		700	400	560	375		
85	70	1,08	075135	0,86	075099	17	6303 2Z	64	47	17	700	400	560	375		

- 35-120 mm
- 92 Shore A
- 100-1750 daN  
4 km/h
- 170-640 daN  
6 km/h
- 130-510 daN
- 20 / +80 °C

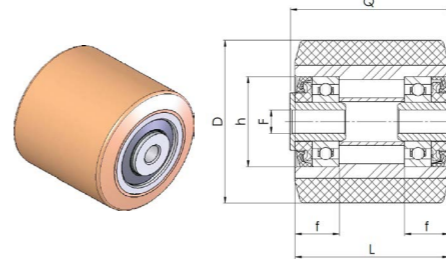
- it RULLI TRANSPALLET IN POLIURETANO "TR", NUCLEO IN ACCIAIO
- gb "TR" POLYURETHANE PALLET TRUCK ROLLERS WITH STEEL CENTRE
- d GABELHUBWAGENROLLEN AUS "TR" POLYURETHAN MIT STAHLRADKÖRPER
- fr GALETS DE TRANSPALETES EN POLYURETHANE "TR" AVEC CORPS EN ACIER
- es RODILLOS PARA TRANSPALETAS DE POLIURETANO "TR" CON NUCLEO DE ACERO
- ru РОЛИКИ ДЛЯ ГИДРАВЛИЧЕСКИХ ТЕЛЕЖЕК ИЗ ПОЛИУРЕТАНА "TR" С ОСНОВАНИЕМ ИЗ СТАЛИ
- pt ROLETES EM POLIURETANO "TR" PARA PORTA-PALETAS, NÚCLEO EM AÇO



D	L	kg	CODE	kg	CODE	F	Q	h	f	Static	4 km/h	6 km/h	Suggested for		
mm	mm	kg	CODE	kg	CODE	mm	mm	mm	mm	daN	daN	daN			
85	70	1,07	075268	0,85	075534	17	6303 2Z	62	47	18	700	400	560	375	
85	75			1,03	075537			42	23	750	410	590	400		
85	75			1,15	075354			42	24	750	410	590	400	Atlet	
85	75	1,13	752129	0,93	754129	20	6204 2Z	75	47	14	750	410	590	400	BT, Rocla, Atlet
85	75	1,15	075736	0,93	075536	17	6303 2Z	73	47	15	750	410	590	400	BT
85	80	1,19	752123	1,00	754123	20	6204 2Z	80	47	14	800	430	630	425	Faba
85	80	1,16	752223	0,90	754223	25	6205 2Z	80	52	15	800	430	630	425	
85	80			0,85	075601			52	21	800	430	630	425		
85	85	1,26	752136	1,06	754124	20	6204 2Z	85	47	14	850	440	670	450	
85	85	1,22	075051	1,06	754124	25	6005 2RS	81	47	14	850	440	670	450	
85	90	1,32	075929	1,12	075928	20	6204 2RS	83	47	17,5	900	450	700	470	
85	90	1,33	075213	1,13	754125	20	6204 2RS	90	47	14	900	450	700	470	
85	90	1,32	752125	1,13	754125	20	6204 2Z	90	47	14	900	450	700	470	Hyster,Rocla,Logitrans,Yale
85	90			1,12	075120			47	17	900	450	700	470	Jungheinrich	
85	90			1,12	075552			47	18	900	450	700	470		
85	95	1,39	752126	1,26	754126	20	6204 2Z	95	47	14	950	460	750	500	BT, Yale
85	100	1,45	752127	1,26	754127	20	6204 2Z	100	47	14	1000	475	800	540	BT, Yale, Atlet, Jungheinrich
85	100	1,42	075839	1,26	075963	25	6005 2RS	104	47	13	1000	475	800	540	Jungheinrich, Crown
85	110	1,59	075179	1,39	075107	20	6204 2Z	110	47	14	1100	510	890	600	Jungheinrich
85	110	1,55	075772	1,39	075107	25	6005 2Z	106	47	14	1100	510	890	600	
85	115	1,62	075933	1,46	075560	25	6005 2RS	113	47	13	1150	510	950	640	
98	50	1,29	075602	1,07	075964	20	6204 2ZV	54	47	13	560	200	500	400	
100	40	1,24	075223	1,05	075222	20	6204 2Z	40	47	14	500	180	400	320	Jungheinrich,Still,Linde,BT, Rocla, Caterpillar
100	40			0,95	075176			52	15	500	180	400	320		
100	46	1,10	075119	0,80	075094	20	6204 2Z	50	47	16	560	200	460	370	OMG
120	50				075255			52	15	650	230	550	440		

- 35-120 mm
- 92 Shore A
- 100-1150 daN  
4 km/h
- 170-640 daN  
6 km/h
- 130-510 daN
- 20 / +80 °C

- it RULLI TRANSPALLET IN POLIURETANO "TR", NUCLEO IN ACCIAIO, CON LABIRINTI IN IN MATERIALE TERMOPLASTICO E BOCCOLE IN ACCIAIO
- gb "TR" POLYURETHANE PALLET TRUCK ROLLERS WITH STEEL CENTRE, WITH PLASTIC LABYRINTHS AND STEEL BUSHES
- d GABELHUBWAGENROLLEN AUS "TR" POLYURETHAN MIT STAHLRADKÖRPER, MIT KUNSTSTOFF-LABYRINTDICHTUNGEN UND STAHLBUCHSEN
- fr GALETS DE TRANSPALETES EN POLYURETHANE "TR" AVEC CORPS EN ACIER, AVEC LABYRINTHES EN MATIÈRE PLASTIQUE ET BAGUES EN ACIER
- es RODILLOS PARA TRANSPALETAS DE POLIURETANO "TR" CON NUCLEO DE ACERO, CON LABERINTOS DE MATERIAL PLÁSTICO Y BUJES DE ACERO
- ru РОЛИКИ ДЛЯ ГИДРАВЛИЧЕСКИХ ТЕЛЕЖЕК ИЗ ПОЛИУРЕТАНА "TR" С ОСНОВАНИЕМ ИЗ СТАЛИ, СТАЛЬНОЙ ДИСК И СТАЛЬНЫМИ ВТУЛКАМИ
- pt ROLETES EM POLIURETANO "TR" PARA PORTA-PALETAS, NÚCLEO EM AÇO, COM LABERINTOS DE MATERIAL TERMOPLÁSTICO E BUCHAS DE AÇO

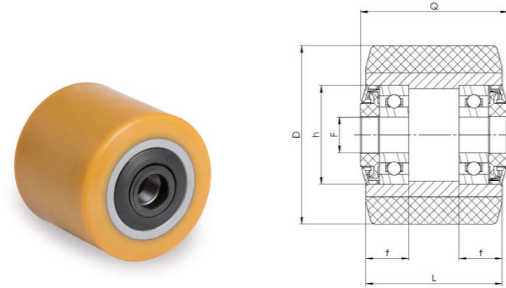


CON LABIRINTI IN IN MATERIALE TERMOPLASTICO E BOCCOLE IN ACCIAIO  
 WITH PLASTIC LABYRINTHS AND STEEL BUSHES  
 MIT KUNSTSTOFF-LABYRINTDICHTUNGEN UND STAHLBUCHSEN  
 AVEC LABYRINTHES EN MATIÈRE PLASTIQUE ET BAGUES EN ACIER  
 CON LABERINTOS DE MATERIAL PLÁSTICO Y BUJES DE ACERO  
 СТАЛЬНОЙ ДИСК И СТАЛЬНЫМИ ВТУЛКАМИ  
 CON LABERINTOS DE MATERIAL TERMOPLÁSTICO E BUCHAS DE AÇO

D	L	kg	CODE	F	Q	h	f	Static	4 km/h	6 km/h	Suggested for		
mm	mm	kg	CODE	mm	mm	mm	mm	daN	daN	daN			
82	82	1,27	075908	12	6204 2Z	87	47	23	800	415	630	425	Crown
85	60	1,02	075828	12	6204 2Z	65	47	23	600	360	480	325	Linde
85	70	1,15	075725	12	6204 2Z	75	47	23	700	400	560	375	Jungheinrich
85	74	1,20	075926	13	6204 2Z	75	47	25	750	410	590	400	BT
85	80	1,28	075794	12	6204 2Z	85	47	23	800	430	630	425	Linde
85	85	1,35	075819	12	6204 2Z	90	47	23	850	440	670	450	Linde, Jungheinrich
85	100	1,54	075793	12	6204 2Z	105	47	23	1000	475	800	540	Linde, Jungheinrich
85	105	1,61	075810	12	6204 2Z	110	47	23	1050	490	850	570	Linde

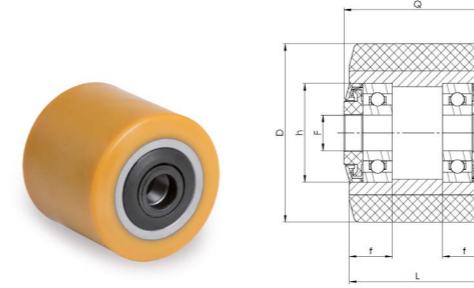
- 35-120 mm
- 92 Shore A
- 100-1150 daN  
4 km/h
- 170-640 daN  
6 km/h
- 130-510 daN
- 20 / +80 °C

- it **RULLI TRANSPALLET IN POLIURETANO "TR", NUCLEO IN ACCIAIO, CON LABIRINTI IN MATERIALE TERMOPLASTICO**
- gb "TR" POLYURETHANE PALLET TRUCK ROLLERS WITH STEEL CENTRE, WITH POLYAMIDE PLASTIC LABYRINTHS
- d **GABELHUBWAGENROLLEN AUS "TR" POLYURETHAN MIT STAHLRADKÖRPER, MIT KUNSTSTOFF- LABYRINTDICHTUNGEN**
- fr GALETS DE TRANSPALETES EN POLYURETHANE "TR" AVEC CORPS EN ACIER, AVEC LABYRINTHES EN MATIÈRE PLASTIQUE
- es **RODILLOS PARA TRANSPALETAS DE POLIURETANO "TR" CON NUCLEO DE ACERO, CON LABERINTOS DE MATERIAL PLÁSTICO**
- ru РОЛИКИ ДЛЯ ГИДРАВЛИЧЕСКИХ ТЕЛЕЖЕК ИЗ ПОЛИУРЕТАНА "TR" С ОСНОВАНИЕМ ИЗ СТАЛИ, С ЛАБИРИНТАМИ ИЗ ТЕРМОПЛАСТИЧЕСКОГО
- pt **ROLETES EM POLIURETANO "TR" PARA PORTA-PALETAS, NÚCLEO EM AÇO, COM LABERINTOS DE DE MATERIAL TERMOPLÁSTICO**



CON LABIRINTI IN MATERIALE TERMOPLASTICO  
WITH PLASTIC LABYRINTHS  
MIT KUNSTSTOFF- LABYRINTDICHTUNGEN  
AVEC LABYRINTHES EN MATIÈRE PLASTIQUE  
CON LABERINTOS DE MATERIAL PLÁSTICO  
ЛАБИРИНТАМИ ИЗ ТЕРМОПЛАСТИЧЕСКОГО МАТЕРИАЛА  
COM LABERINTOS DE MATERIAL TERMOPLÁSTICO

- it **RULLI TRANSPALLET IN POLIURETANO "TR", NUCLEO IN ACCIAIO, CON LABIRINTI IN MATERIALE TERMOPLASTICO**
- gb "TR" POLYURETHANE PALLET TRUCK ROLLERS WITH STEEL CENTRE, WITH POLYAMIDE PLASTIC LABYRINTHS
- d **GABELHUBWAGENROLLEN AUS "TR" POLYURETHAN MIT STAHLRADKÖRPER, MIT KUNSTSTOFF- LABYRINTDICHTUNGEN**
- fr GALETS DE TRANSPALETES EN POLYURETHANE "TR" AVEC CORPS EN ACIER, AVEC LABYRINTHES EN MATIÈRE PLASTIQUE
- es **RODILLOS PARA TRANSPALETAS DE POLIURETANO "TR" CON NUCLEO DE ACERO, CON LABERINTOS DE MATERIAL PLÁSTICO**
- ru РОЛИКИ ДЛЯ ГИДРАВЛИЧЕСКИХ ТЕЛЕЖЕК ИЗ ПОЛИУРЕТАНА "TR" С ОСНОВАНИЕМ ИЗ СТАЛИ, С ЛАБИРИНТАМИ ИЗ ТЕРМОПЛАСТИЧЕСКОГО
- pt **ROLETES EM POLIURETANO "TR" PARA PORTA-PALETAS, NÚCLEO EM AÇO, COM LABERINTOS DE DE MATERIAL TERMOPLÁSTICO**



CON LABIRINTI IN MATERIALE TERMOPLASTICO  
WITH PLASTIC LABYRINTHS  
MIT KUNSTSTOFF- LABYRINTDICHTUNGEN  
AVEC LABYRINTHES EN MATIÈRE PLASTIQUE  
CON LABERINTOS DE MATERIAL PLÁSTICO  
ЛАБИРИНТАМИ ИЗ ТЕРМОПЛАСТИЧЕСКОГО МАТЕРИАЛА  
COM LABERINTOS DE MATERIAL TERMOPLÁSTICO

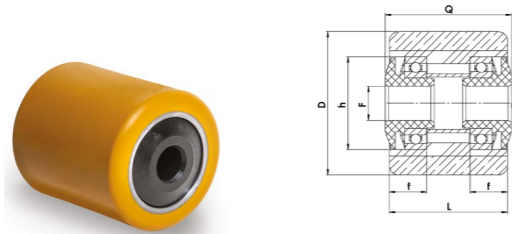
- 35-120 mm
- 92 Shore A
- 100-1150 daN  
4 km/h
- 170-640 daN  
6 km/h
- 130-510 daN
- 20 / +80 °C

D		L		kg	CODE	Bearing type				Static	4 km/h	6 km/h	Suggested for
mm	mm	F	Q			h	f	daN	daN				
80	65	0,95	753101	20	6204 2Z	70	47	20,5	650	360	530	350	
80	85	1,19	753102	20	6204 2Z	90	47	20,5	850	420	670	450	
82	65	0,96	753103	20	6204 2Z	70	47	20,5	650	380	530	350	
82	70	1,03	075802	20	6204 2Z	75	47	20,5	700	400	560	375	Jungheinrich
82	80	1,15	753104	20	6204 2Z	85	47	20,5	800	405	630	425	
82	85	1,22	753105	20	6204 2Z	90	47	20,5	850	425	670	450	
82	95	1,34	753106	20	6204 2Z	100	47	20,5	950	450	750	500	
82	100	1,41	075801	20	6204 2Z	105	47	20,5	1000	460	800	540	Jungheinrich
85	59,5	0,95	075840	17	6303 2Z	61,5	47	22	600	325	480	325	
85	60	0,93	075788	20	6204 2Z	65	47	20,5	600	325	480	325	
85	60	0,89	075835	25	6005 2Z	65	47	20,5	600	325	480	325	Jungheinrich
85	65	1,00	753107	20	6204 2Z	70	47	20,5	650	390	530	350	
85	65	1,03	075812	17	6303 2Z	70	47	20,5	650	390	530	350	
85	69	1,05	075790	20	6204 2RS	71	47	22	700	410	560	375	
85	70	1,06	075816	20	6204 2Z	75	47	20,5	700	410	560	375	Linde, BT, Atlet, Jungheinrich
85	75	1,15	075708	17	6303 2Z	77	47	22	750	410	590	400	
85	75	1,13	753108	20	6204 2Z	80	47	20,5	750	410	590	400	Linde
85	75	1,09	753223	25	6005 2Z	80	47	20,5	750	410	590	400	Jungheinrich
85	80	1,22	075821	17	6303 2Z	82	47	22	800	430	630	425	Linde, Still
85	80	1,19	075807	20	6204 2Z	85	47	20,5	800	430	630	425	Linde
85	80	1,15	075834	25	6005 2Z	85	47	20,5	800	430	630	425	Jungheinrich
85	85	1,26	753109	20	6204 2Z	90	47	20,5	850	440	670	450	Still
85	85	1,29	075827	17	6303 2Z	90	47	20,5	850	440	670	450	
85	85	1,22	075773	25	6005 2Z	90	47	20,5	850	440	670	450	Jungheinrich
85	86,5	1,39	075837	17	6303 2Z	89	47	21,9	850	440	670	450	Still
85	89	1,27	075791	20	6204 2RS	91	47	22	900	450	700	470	
85	90	1,32	075826	20	6204 2Z	95	47	20,5	900	450	700	470	Linde, BT
85	90	1,28	075947	25	6005 2RS	95	47	20,5	900	450	700	470	

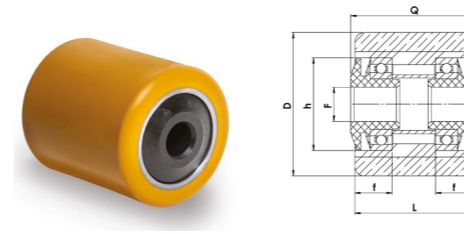
D		L		kg	CODE	Bearing type				Static	4 km/h	6 km/h	Suggested for
mm	mm	F	Q			h	f	daN	daN				
85	95	1,44	075778	20	6204 2Z	97	47	22	950	460	750	500	
85	95	1,39	753110	20	6204 2Z	100	47	20,5	950	460	750	500	BT, Linde, Atlet
85	95	1,35	075775	25	6005 2Z	100	47	20,5	950	460	750	500	Jungheinrich, Still
85	95	1,35	075846	25	6005 2RS	97	47	22	950	460	750	500	BT
85	100	1,45	075836	20	6204 2Z	105	47	20,5	1000	475	800	540	
85	100	1,41	075818	25	6005 2Z	102	47	22	1000	475	800	540	BT, Still
85	100	1,41	075838	25	6005 2Z	105	47	20,5	1000	475	800	540	Jungheinrich, Still
85	105	1,51	075833	20	6204 2Z	110	47	23	1050	490	840	570	Linde
85	109	1,53	075805	25	6005 2Z	114	47	20,5	1100	510	890	600	Jungheinrich
85	110	1,68	075920	17	6303 2Z	115	47	20,5	1100	510	890	600	
85	110	1,54	753228	25	6005 2Z	115	47	20,5	1100	510	890	600	Jungheinrich

- 85 mm
- 92 Shore A
- 480-890 daN  
4 km/h
- 390-720 daN  
6 km/h
- 480-560 daN
- 20 / +80 °C

- it **RULLI IN POLIURETANO "TR" PER TRANSPALLET ELETTRICI, NUCLEO IN ACCIAIO, CON LABIRINTI IN MATERIALE TERMOPLASTICO**
- gb "TR" POLYURETHANE ROLLERS FOR ELECTRIC PALLET TRUCKS, STEEL CENTRE, WITH PLASTIC LABYRINTHS
- d **ROLLEN AUS "TR" POLYURETHAN FÜR ELEKTRISCHE GABELHUGWAGEN MIT STAHLRADKÖRPER UND KUNSTSTOFF- LABYRINTDICHTUNGEN**
- fr GALETS EN POLYURETHANE "TR" POUR TRANSPALETTES ÉLECTRIQUES AVEC CORPS EN ACIER ET LABYRINTHES EN MATIÈRE PLASTIQUE
- es **RODILLOS PARA TRANSPALETAS ELÉCTRICAS DE POLIURETANO "TR", NUCLEO DE ACERO, CON LABERINTOS DE MATERIAL PLÁSTICO**
- ru ПОЛИУРЕТАНОВЫЕ ВАЛКИ "TR" ДЛЯ ЭЛЕКТРИЧЕСКИХ ТЕЛЕЖЕК, СТАЛЬНОЙ ЯДЕР, С ЛАБИРИНТАМИ ИЗ ТЕРМОПЛАСТИЧЕСКОГО МАТЕРИАЛА
- pt **ROLETES EM POLIURETANO "TR" PARA PORTA-PALETAS ELÉTRICOS, NÚCLEO EM AÇO, COM LABERINTOS DE MATERIAL TERMOPLÁSTICO**



**CON LABIRINTI IN MATERIALE TERMOPLASTICO**  
 WITH PLASTIC LABYRINTHS  
**MIT KUNSTSTOFF- LABYRINTDICHTUNGEN**  
 AVEC LABYRINTHES EN MATIÈRE PLASTIQUE  
**CON LABERINTOS DE MATERIAL PLÁSTICO**  
 ЛАБИРИНТАМИ ИЗ ТЕРМОПЛАСТИЧЕСКОГО МАТЕРИАЛА  
**COM LABERINTOS DE MATERIAL TERMOPLÁSTICO**



**CON LABIRINTI IN MATERIALE TERMOPLASTICO**  
 WITH PLASTIC LABYRINTHS  
**MIT KUNSTSTOFF- LABYRINTDICHTUNGEN**  
 AVEC LABYRINTHES EN MATIÈRE PLASTIQUE  
**CON LABERINTOS DE MATERIAL PLÁSTICO**  
 ЛАБИРИНТАМИ ИЗ ТЕРМОПЛАСТИЧЕСКОГО МАТЕРИАЛА  
**COM LABERINTOS DE MATERIAL TERMOPLÁSTICO**

- 85 mm
- 92 Shore A
- 480-890 daN  
4 km/h
- 390-720 daN  
6 km/h
- 480-560 daN
- 20 / +80 °C

- it **RULLI IN POLIURETANO "TR" PER TRANSPALLET ELETTRICI, NUCLEO IN ACCIAIO, CON LABIRINTI IN MATERIALE TERMOPLASTICO**
- gb "TR" POLYURETHANE ROLLERS FOR ELECTRIC PALLET TRUCKS, STEEL CENTRE, WITH PLASTIC LABYRINTHS
- d **ROLLEN AUS "TR" POLYURETHAN FÜR ELEKTRISCHE GABELHUGWAGEN MIT STAHLRADKÖRPER UND KUNSTSTOFF- LABYRINTDICHTUNGEN**
- fr GALETS EN POLYURETHANE "TR" POUR TRANSPALETTES ÉLECTRIQUES AVEC CORPS EN ACIER ET LABYRINTHES EN MATIÈRE PLASTIQUE
- es **RODILLOS PARA TRANSPALETAS ELÉCTRICAS DE POLIURETANO "TR", NUCLEO DE ACERO, CON LABERINTOS DE MATERIAL PLÁSTICO**
- ru РПОЛИУРЕТАНОВЫЕ ВАЛКИ "TR" ДЛЯ ЭЛЕКТРИЧЕСКИХ ТЕЛЕЖЕК, СТАЛЬНОЙ ЯДЕР, С ЛАБИРИНТАМИ ИЗ ТЕРМОПЛАСТИЧЕСКОГО МАТЕРИАЛА
- pt **ROLETES EM POLIURETANO "TR" PARA PORTA-PALETAS ELÉTRICOS, NÚCLEO EM AÇO, COM LABERINTOS DE MATERIAL TERMOPLÁSTICO**

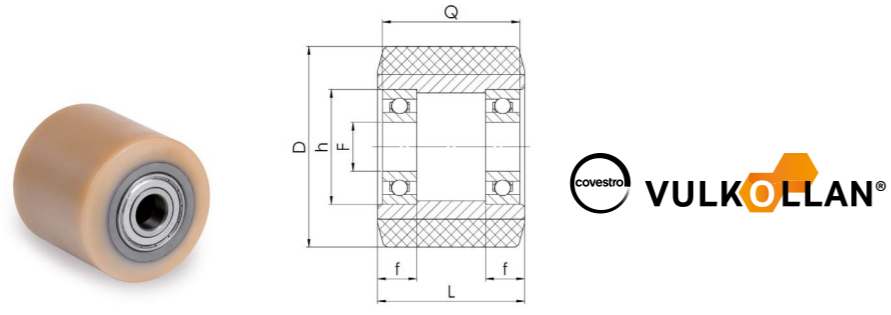
D	L	kg	CODE	kg	CODE	F	Bearing type	Q	h	f	Static	4 km/h	6 km/h	Suggested for
mm	mm					mm		mm	mm	mm	daN	daN	daN	daN
85	60	0,84	753151F12	0,54	755151	12	6006 2RS	65	55	22	600	400	480	390
85	60	0,84	753151F17	0,54	755151	17	6006 2RS	65	55	22	600	400	480	390
85	60	0,84	753151F20	0,54	755151	20	6006 2RS	65	55	22	600	400	480	390
85	60	0,82	753151F25	0,54	755151	25	6006 2RS	65	55	22	600	400	480	390
85	65	0,96	753152F12	0,65	755152	12	6006 2RS	70	55	22	650	400	530	430
85	65	0,95	753152F17	0,65	755152	17	6006 2RS	70	55	22	650	400	530	430
85	65	0,95	753152F20	0,65	755152	20	6006 2RS	70	55	22	650	400	530	430
85	65	0,94	753152F25	0,65	755152	25	6006 2RS	70	55	22	650	400	530	430
85	70	1,04	753153F12	0,72	755153	12	6006 2RS	75	55	22	700	450	560	450
85	70	1,03	753153F17	0,72	755153	17	6006 2RS	75	55	22	700	450	560	450
85	70	1,03	753153F20	0,72	755153	20	6006 2RS	75	55	22	700	450	560	450
85	70	1,02	753153F25	0,72	755153	25	6006 2RS	75	55	22	700	450	560	450
85	75	1,12	753154F12	0,79	755154	12	6006 2RS	80	55	22	750	450	590	480
85	75	1,11	753154F17	0,79	755154	17	6006 2RS	80	55	22	750	450	590	480
85	75	1,11	753154F20	0,79	755154	20	6006 2RS	80	55	22	750	450	590	480
85	75	1,10	753154F25	0,79	755154	25	6006 2RS	80	55	22	750	450	590	480
85	80	1,19	753155F12	0,86	755155	12	6006 2RS	85	55	22	800	500	630	510
85	80	1,19	753155F17	0,86	755155	17	6006 2RS	85	55	22	800	500	630	510
85	80	1,19	753155F20	0,86	755155	20	6006 2RS	85	55	22	800	500	630	510
85	80	1,18	753155F25	0,86	755155	25	6006 2RS	85	55	22	800	500	630	510
85	85	1,27	753156F12	0,92	755156	12	6006 2RS	90	55	22	850	500	670	540
85	85	1,26	753156F17	0,92	755156	17	6006 2RS	90	55	22	850	500	670	540
85	85	1,26	753156F20	0,92	755156	20	6006 2RS	90	55	22	850	500	670	540
85	85	1,25	753156F25	0,92	755156	25	6006 2RS	90	55	22	850	500	670	540

D	L	kg	CODE	kg	CODE	F	Bearing type	Q	h	f	Static	4 km/h	6 km/h	Suggested for
mm	mm					mm		mm	mm	mm	daN	daN	daN	daN
85	90	1,34	753157F12	0,99	755157	12	6006 2RS	95	55	22	900	525	700	560
85	90	1,34	753157F17	0,99	755157	17	6006 2RS	95	55	22	900	525	700	560
85	90	1,34	753157F20	0,99	755157	20	6006 2RS	95	55	22	900	525	700	560
85	90	1,33	753157F25	0,99	755157	25	6006 2RS	95	55	22	900	525	700	560
85	95	1,42	753158F12	1,06	755158	12	6006 2RS	100	55	22	950	525	750	610
85	95	1,41	753158F17	1,06	755158	17	6006 2RS	100	55	22	950	525	750	610
85	95	1,41	753158F20	1,06	755158	20	6006 2RS	100	55	22	950	525	750	610
85	95	1,40	753158F25	1,06	755158	25	6006 2RS	100	55	22	950	525	750	610
85	100	1,50	753159F12	1,13	755159	12	6006 2RS	105	55	22	1000	540	800	640
85	100	1,49	753159F17	1,13	755159	17	6006 2RS	105	55	22	1000	540	800	640
85	100	1,49	753159F20	1,13	755159	20	6006 2RS	105	55	22	1000	540	800	640
85	100	1,48	753159F25	1,13	755159	25	6006 2RS	105	55	22	1000	540	800	640
85	105	1,57	753160F12	1,19	755160	12	6006 2RS	110	55	22	1050	540	840	680
85	105	1,56	753160F17	1,19	755160	17	6006 2RS	110	55	22	1050	540	840	680
85	105	1,56	753160F20	1,19	755160	20	6006 2RS	110	55	22	1050	540	840	680
85	105	1,55	753160F25	1,19	755160	25	6006 2RS	110	55	22	1050	540	840	680
85	110	1,65	753161F12	1,26	755161	12	6006 2RS	115	55	22	1100	560	890	720
85	110	1,64	753161F17	1,26	755161	17	6006 2RS	115	55	22	1100	560	890	720
85	110	1,64	753161F20	1,26	755161	20	6006 2RS	115	55	22	1100	560	890	720
85	110	1,63	753161F25	1,26	755161	25	6006 2RS	115	55	22	1100	560	890	720

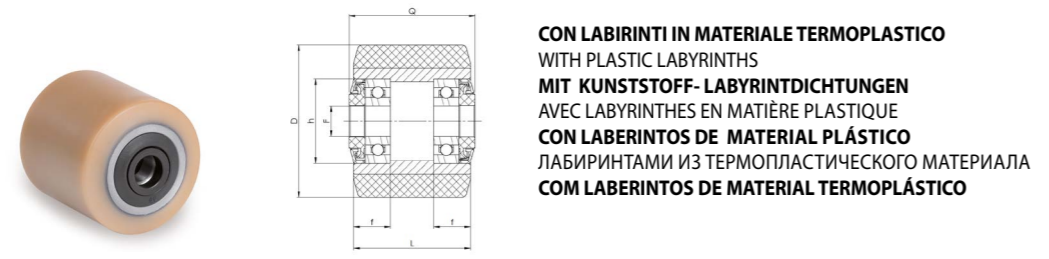


-  80-85 mm
-  93 Shore A
-  400-1000 daN  
4 km/h
-  320-800 daN  
6 km/h
-  410-500 daN
-  -20 / +80 °C

- it **RULLI TRANSPALLET IN VULKOLLAN®, NUCLEO IN ACCIAIO**
- gb **VULKOLLAN® PALLET TRUCK ROLLERS WITH STEEL CENTRE**
- d **GABELHUBWAGENROLLEN AUS VULKOLLAN® MIT STAHLRADKÖRPER**
- fr **GALETS DE TRANSPALETES EN VULKOLLAN® AVEC CORPS EN ACIER**
- es **RODILLOS PARA TRANSPALETAS DE VULKOLLAN® CON NUCLEO DE ACERO**
- ru **РОЛИКИ ДЛЯ ГИДРАВЛИЧЕСКИХ ТЕЛЕЖЕК ИЗ ВУЛКОЛЛАНА® С ОСНОВАНИЕМ ИЗ СТАЛИ**
- pt **ROLETES EM VULKOLLAN® PARA PORTA-PALETAS, NÚCLEO EM AÇO**



D		L		kg		CODE		kg		CODE		F		Q		h		f		daN		daN		daN		daN		Suggested for	
mm	mm	mm	mm	kg	CODE	kg	CODE	mm	mm	mm	mm	mm	mm	mm	mm	mm	mm	mm	mm	daN	daN	daN	daN	daN	daN	daN	daN	daN	daN
80	70	1,01	742202	0,82	744202	20	6204 2Z	70	47	14	1000	410	700	560															
80	90	1,26	742105	1,07	744105	20	6204 2Z	90	47	14	1200	470	900	720															
85	40	0,68	742121	0,48	744121	20	6204 2Z	40	47	14	575	250	400	320															
85	70	1,07	742122	0,88	744122	20	6204 2Z	70	47	14	1000	430	700	560															
85	80	1,20	742123	1,01	744123	20	6204 2Z	80	47	14	1050	460	800	640															
85	80	1,17	742224	0,91	744224	25	6005 2Z	80	52	15	1050	460	800	640															
85	90	1,33	742125	1,14	744125	20	6204 2Z	90	47	14	1200	480	900	720															
85	100	1,47	742127	1,27	744127	20	6204 2Z	100	47	14	1300	500	1000	800															

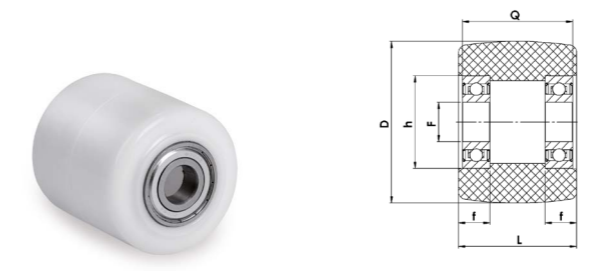


**CON LABIRINTI IN MATERIALE TERMOPLASTICO**  
 WITH PLASTIC LABYRINTHS  
**MIT KUNSTSTOFF-LABYRINTDICHTUNGEN**  
 AVEC LABYRINTHES EN MATIÈRE PLASTIQUE  
**CON LABERINTOS DE MATERIAL PLÁSTICO**  
 ЛАБИРИНТАМИ ИЗ ТЕРМОПЛАСТИЧЕСКОГО МАТЕРИАЛА  
**COM LABERINTOS DE MATERIAL TERMOPLÁSTICO**

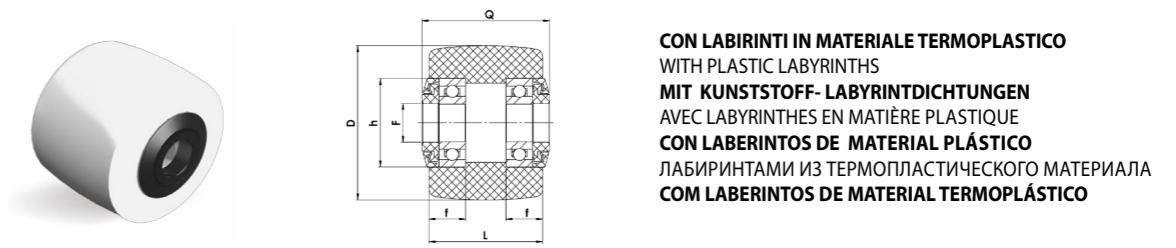
D		L		kg		CODE		F		Q		h		f		daN		daN		daN		daN		Suggested for					
mm	mm	mm	mm	kg	CODE	mm	mm	mm	mm	mm	mm	mm	mm	mm	mm	mm	daN	daN	daN	daN	daN	daN	daN	daN					
80	65	0,95	743201	20	6204 2Z	70	47	20,5	930	400	650	520																	
80	85	1,20	743202	20	6204 2Z	90	47	20,5	1130	460	850	680																	
85	65	1,00	743203	20	6204 2Z	70	47	20,5	930	410	750	600																	
85	75	1,14	743204	20	6204 2Z	80	47	20,5	980	450	750	600																	Linde
85	75	1,10	743224	25	6205 2Z	80	47	20,5	980	450	750	600																	Jungheinrich
85	85	1,27	743205	20	6204 2Z	90	47	20,5	1130	470	850	680																	Still
85	95	1,40	743206	20	6204 2Z	100	47	20,5	1230	490	950	760																	BT, Atlet, Linde
85	110	1,78	074824	25	6205 2Z	115	47	20,5	1300	500	1000	800																	Jungheinrich

-  40-82 mm
-  70 Shore D
-  700-1200 daN  
4 km/h
-  335-500 daN
-  -30 / +80 °C

- it **RULLI TRANSPALLET MONOLITICI IN POLIAMMIDE 6**
- gb **POLYAMIDE 6 PALLET TRUCK ROLLERS**
- d **GABELHUBWAGENROLLEN AUS POLYAMID 6**
- fr **GALETS DE TRANSPALETES EN POLYAMIDE 6**
- es **RODILLOS PARA TRANSPALETAS DE POLIAMIDA 6**
- ru **ЛИТЫЕ РОЛИКИ ДЛЯ ГИДРАВЛИЧЕСКИХ ТЕЛЕЖЕК ИЗ ПОЛИАМИДА 6**
- pt **ROLETES EM POLIAMIDA 6 PARA PORTA-PALETAS**



D		L		kg		CODE		F		Q		h		f		daN		daN		daN		Suggested for							
mm	mm	mm	mm	kg	CODE	mm	mm	mm	mm	mm	mm	mm	mm	mm	mm	mm	daN	daN	daN	daN	daN	daN							
82	60	0,44	763011	0,23	761011	20	6204 2Z	60	47	14	1000	335	700																Jungheinrich
82	60	0,46	076039	0,24	076622	20	6204 2RS	60	47	16	1000	335	700																
82	70	0,46	076007	0,26	761012	20	6204 2RSX	70	47	14	1100	350	850																
82	70	0,49	763012	0,26	761012	20	6204 2Z	70	47	14	1100	350	850																Still
82	90	0,54	763014	0,34	761014	20	6204 2Z	90	47	14	1300	450	1100																
82	90	0,56	076070	0,34	761014	20	6204 2ZV	92	47	14	1300	450	1100																
82	100	0,60	763015	0,40	761015	20	6204 2Z	100	47	14	1400	500	1200																BT, Jungheinrich, Mic



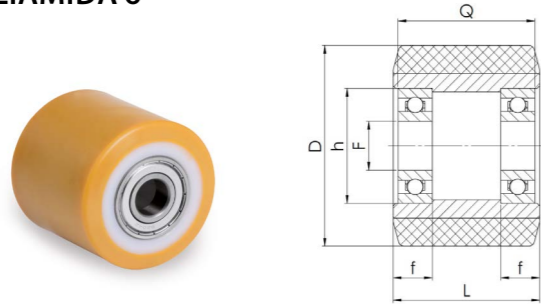
**CON LABIRINTI IN MATERIALE TERMOPLASTICO**  
 WITH PLASTIC LABYRINTHS  
**MIT KUNSTSTOFF-LABYRINTDICHTUNGEN**  
 AVEC LABYRINTHES EN MATIÈRE PLASTIQUE  
**CON LABERINTOS DE MATERIAL PLÁSTICO**  
 ЛАБИРИНТАМИ ИЗ ТЕРМОПЛАСТИЧЕСКОГО МАТЕРИАЛА  
**COM LABERINTOS DE MATERIAL TERMOPLÁSTICO**

D		L		kg		CODE		F		Q		h		f		daN		daN		daN		Suggested for							
mm	mm	mm	mm	kg	CODE	mm	mm	mm	mm	mm	mm	mm	mm	mm	mm	mm	daN	daN	daN	daN	daN	daN							
82	60	0,46	076111	20	6204 2RSX	67,5	47	19,5	1000	335	700																		






D		L		kg		CODE		F		Q		h		f		daN		daN		daN		Suggested for							
mm	mm	mm	mm	kg	CODE	mm	mm	mm	mm	mm	mm	mm	mm	mm	mm	mm	daN	daN	daN	daN	daN	daN							
50	55	0,11	760002	12,5	55																								
40	45	0,04	760001	17	45																								

-  82-85 mm
-  92 Shore A
-  450-600 daN  
4 km/h
-  300-400 daN  
6 km/h
-  320-400 daN
-  -20 / +80 °C

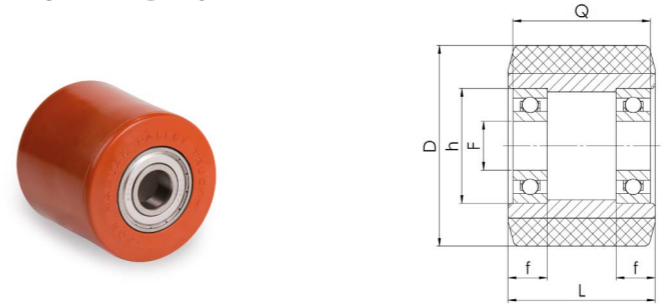
- it **RULLI TRANSPALLET IN POLIURETANO "TR", NUCLEO IN POLIAMMIDE 6**
- gb **"TR" POLYURETHANE PALLET TRUCK ROLLERS WITH POLYAMIDE 6 CENTRE**
- d **GABELHUBWAGENROLLEN AUS "TR" POLYURETHAN MIT KERN AUS POLYAMID 6**
- fr **GALETS DE TRANSPALETTES EN POLYURETHANE "TR" AVEC CORPS EN POLYAMIDE 6**
- es **RODILLOS PARA TRANSPALETAS DE POLIURETANO "TR" CON NUCLEO DE POLIAMIDA 6**
- ru **РОЛИКИ ДЛЯ ГИДРАВЛИЧЕСКИХ ТЕЛЕЖЕК ИЗ ПОЛИУРЕТАНА "TR" С ОСНОВАНИЕМ ИЗ ПОЛИАМИДА 6**
- pt **ROLETES EM POLIURETANO "TR" PARA PORTA-PALETAS, NÚCLEO EM POLIAMIDA 6**



Roller		Bearing		Bearing type		Static		4 km/h		6 km/h		Suggested for			
D	L	kg	CODE	kg	CODE	daN	daN	daN	daN	daN	daN				
mm	mm														
82	70	0,42	772132	0,22	774132	20	6204 2Z	70	47	14	<b>550</b>	<b>300</b>	<b>450</b>	<b>300</b>	Roda
82	90	0,51	772135	0,32	774135	20	6204 2Z	90	47	14	<b>610</b>	<b>340</b>	<b>410</b>	<b>350</b>	
82	100	0,56	772137	0,37	774137	20	6204 2Z	100	47	14	<b>700</b>	<b>380</b>	<b>600</b>	<b>400</b>	
85	70	0,45	772122	0,26	774122	20	6204 2Z	70	47	14	<b>600</b>	<b>310</b>	<b>500</b>	<b>350</b>	
85	90	0,76	772125	0,52	774125	20	6204 2Z	90	47	14	<b>700</b>	<b>350</b>	<b>600</b>	<b>400</b>	

-  82 mm
-  60 Shore D
-  450-700 daN  
4 km/h
-  390-525 daN
-  -15 / +80 °C

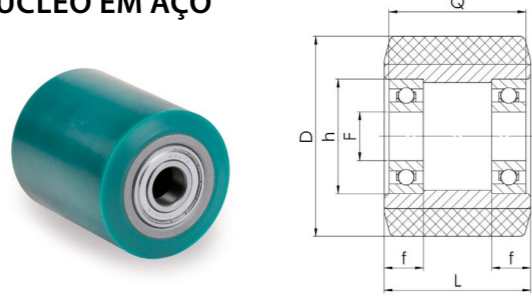
- it **RULLI TRANSPALLET IN POLIURETANO TERMOPLASTICO, NUCLEO IN POLIAMMIDE 6**
- gb **THERMOPLASTIC POLYURETHANE PALLET TRUCK ROLLERS WITH POLYAMIDE 6 CENTRE**
- d **GABELHUBWAGENROLLEN AUS THERMOPLASTISCHEM POLYURETHAN MIT KERN AUS POLYAMID 6**
- fr **GALETS DE TRANSPALETTES EN POLYURETHANE TERMOPLASTIQUE AVEC CORPS EN POLYAMIDE 6**
- es **RODILLOS PARA TRANSPALETAS DE POLIURETANO TERMOPLASTICO CON NUCLEO DE POLIAMIDA 6**
- ru **РОЛИКИ ДЛЯ ГИДРАВЛИЧЕСКИХ ТЕЛЕЖЕК ИЗ ТЕРМОПЛАСТИЧНОГО ПОЛИУРЕТАНА С ОСНОВАНИЕМ ИЗ ПОЛИАМИДА 6**
- pt **ROLETES EM POLIURETANO TERMOPLASTICO PARA PORTA-PALETAS, NÚCLEO EM POLIAMIDA 6**



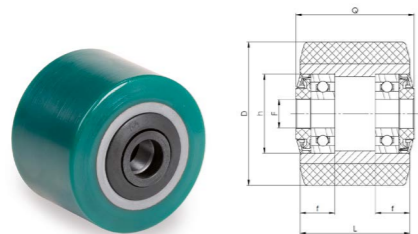
Roller		Bearing		Bearing type		Static		4 km/h		Suggested for				
D	L	kg	CODE	kg	CODE	daN	daN	daN	daN					
mm	mm													
82	60	0,47	782101	0,27	784101	20	6204 2Z	60	47	14	<b>450</b>	<b>390</b>	<b>450</b>	
82	70	0,53	782102	0,32	784102	20	6204 2Z	70	47	14	<b>500</b>	<b>410</b>	<b>500</b>	
82	80	0,59	782103	0,38	784103	20	6204 2Z	80	47	14	<b>600</b>	<b>500</b>	<b>600</b>	
82	90	0,64	782104	0,43	784104	20	6204 2Z	90	47	14	<b>700</b>	<b>525</b>	<b>700</b>	

-  80-85 mm
-  75 Shore A
-  200-650 daN  
4 km/h
-  160-520 daN  
6 km/h
-  200-620 daN
-  -20 / +70 °C

- it **RULLI TRANSPALLET IN POLIURETANO ELASTICO "TR-ROLL", NUCLEO IN ACCIAIO**
- gb "TR-ROLL" ELASTIC POLYURETHANE PALLET TRUCK ROLLERS WITH STEEL CENTRE
- d **GABELHUBWAGENROLLEN AUS ELASTISCHEM "TR-ROLL" POLYURETHAN MIT STAHLRADKÖRPER**
- fr GALETS DE TRANSPALETES EN POLYURETHANE ELASTIQUE "TR-ROLL" AVEC CORPS EN ACIER
- es **RODILLOS PARA TRANSPALETAS DE POLIURETANO ELASTICO "TR-ROLL" CON NUCLEO DE ACERO**
- ru РОЛИКИ ДЛЯ ГИДРАВЛИЧЕСКИХ ТЕЛЕЖЕК ИЗ ПОЛИУРЕТАНА "TR-ROLL" С ОСНОВАНИЕМ ИЗ СТАЛИ
- pt **ROLETES EM POLIURETANO ELASTICO "TR-ROLL" PARA PORTA-PALETAS, NÚCLEO EM AÇO**



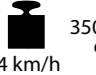





D		L		kg		COD.		F		Q		h		f		daN		daN		daN		daN	
mm	mm	kg	COD.	kg	COD.	mm	mm	mm	mm	mm	mm	mm	mm	mm	mm	daN	daN	daN	daN	daN	daN	daN	daN
80	30	0,52	079022	0,32	079015	20	6204 2Z	30	47	14	300	200	200	160									
80	60			0,69	079018				47	14	450	350	350	280									
80	70			0,81	079006				47	14	520	400	450	360									
80	90	1,25	792105	1,06	794105	20	6204 2Z	90	47	14	750	490	580	460									
82	60	0,90	792121	0,71	794121	20	6204 2Z	60	47	14	500	400	400	320									
82	70	1,03	792122	0,83	794122	20	6204 2Z	70	47	14	550	450	450	360									
82	70			0,83	079014				47	16	550	450	450	360									
82	90	1,28	792125	1,08	794125	20	6204 2Z	90	47	14	750	580	580	460									
82	100	1,41	792127	1,21	794127	20	6204 2Z	100	47	14	850	620	650	520									
82	100			1,20	079013				47	16	850	620	650	520									
85	70	1,06	792132	0,87	794132	20	6204 2Z	70	47	14	550	450	450	360									
85	80	1,19	792133	1,00	794133	20	6204 2Z	80	47	14	600	520	520	400									
85	90	1,32	792135	1,13	794135	20	6204 2Z	90	47	14	750	580	580	460									
85	100	1,40	792137	1,20	794137	20	6204 2Z	100	47	14	850	650	650	520									



**CON LABIRINTI IN MATERIALE TERMOPLASTICO**  
 WITH PLASTIC LABYRINTHS  
**MIT KUNSTSTOFF- LABYRINTDICHTUNGEN**  
 AVEC LABYRINTHES EN MATIÈRE PLASTIQUE  
**CON LABERINTOS DE MATERIAL PLÁSTICO**  
 ЛАБИРИНТАМИ ИЗ ТЕРМОПЛАСТИЧЕСКОГО МАТЕРИАЛА  
**COM LABERINTOS DE MATERIAL TERMOPLÁSTICO**

D		L		kg		CODE		F		Q		h		f		daN		daN		daN		daN	
mm	mm	kg	CODE	mm	mm	mm	mm	mm	mm	mm	mm	mm	mm	mm	mm	daN	daN	daN	daN	daN	daN	daN	daN
85	44	0,69	079007	25	6005 2Z	46,4	47	18	350	280	350	290											
85	110	1,54	079008	25	6005 2Z	115	47	20,5	950	700	700	560											

-  100-200 mm
-  92 Shore A
-  350-1100 daN  
4 km/h
-  280-880 daN  
6 km/h
-  210-420 daN
-  -20 / +80 °C

- it **RUOTE STABILIZZATRICI IN POLIURETANO "TR-POWERHIGH", NUCLEO IN GHISA MECCANICA**
- gb "TR-POWERHIGH" POLYURETHANE STABILISING WHEELS WITH CAST IRON CENTRE
- d **"TR-POWERHIGH" POLYURETHAN STÜTZRÄDER MIT KERN AUS GUSSEISEN**
- fr ROUES STABILISATRICES EN POLYURETHANE "TR-POWERHIGH" AVEC CORPS EN FONTE MECANIQUE
- es **RUEDAS ESTABILIZADORAS DE POLIURETANO "TR-POWERHIGH" CON NUCLEO DE HIERRO FUNDIDO**
- ru ОПОРНЫЕ КОЛЕСА ИЗ ПОЛИУРЕТАНА "TR-POWERHIGH" С ОСНОВАНИЕМ ИЗ МЕХАНИЧЕСКОГО ЧУГУНА
- pt **RODAS ESTABILIZADORAS EM POLIURETANO "TR-POWERHIGH", NÚCLEO EM FERRO FUNDIDO**



D		L		kg		COD.		F		Q		h		f		daN		daN		daN		daN		daN		Suggested for	
mm	mm	kg	COD.	kg	COD.	mm	mm	mm	mm	mm	mm	mm	mm	mm	mm	daN	daN	daN	daN	daN	daN	daN	daN	daN	daN	daN	daN
80	28	0,51	582151	0,46	584151	12	32	28	8	370	210	350	280	220													
100	38	1,02	582152	0,91	584152	15	40	35	11	500	240	450	360	300													
125	38	1,45	582153	1,34	584153	15	40	35	11	600	260	550	440	350													
125	50	1,98	582163	1,76	584163	20	55	47	14	800	300	750	600	480													
125	50	1,96	582363	1,76	584163	25	55	47	14	800	300	750	600	480													
125	58	2,86	582103	2,62	584103	20	58	47	15	800	330	850	680	550													
140	54	2,35	058012	2,11	058011	20	60	47	14	800	330	900	720	580	Jungheinrich, Linde, Crown												
150	50	2,50	582154	2,28	584154	20	55	47	14	910	320	900	720	580													
150	54	2,48	582174	2,28	584174	20	60	47	14	950	350	950	760	620													
160	50	2,65	582158	2,43	584158	20	55	47	14	1000	375	950	760	620													
200	50	3,65	582156	3,43	584156	20	55	47	14	1500	420	1100	880	700													

- 100-200 mm
- 92 Shore A
- 250-850 daN  
4 km/h
- 200-680 daN  
6 km/h
- 250-430 daN
- 20 / +80 °C

- it **RUOTE STABILIZZATRICI IN POLIURETANO "TR-POWERHIGH", NUCLEO IN ALLUMINIO**
- gb **STABILISING WHEELS IN THICK "TR-POWERHIGH" POLYURETHANE WITH ALUMINIUM CENTRE**
- d **STÜTZRÄDER AUS "TR-POWERHIGH" POLYURETHAN MIT ALUMINIUMFELG**
- fr **ROUES STABILISATRICES EN POLYURETHANE "TR-POWERHIGH", CORPS EN ALUMINIUM**
- es **RUEDAS ESTABILIZADORAS DE POLIURETANO "TR-POWERHIGH", NUCLEO DE ALUMINIO**
- ru **КОЛЁСА ИЗ ПОЛИУРЕТАНА "TR-POWERHIGH", ОСНОВАНИЕ ИЗ АЛЮМИНИЯ**
- pt **RODAS ESTABILIZADORAS EM POLIURETANO "TR-POWERHIGH", NÚCLEO EM ALUMINIO**



mm	mm	kg	COD.	kg	COD.	mm	mm.	mm	mm	daN	daN	daN	daN	Suggested for
100	30	0,34	582002	0,25	583102	12	40	32	10	<b>350</b>	<b>250</b>	<b>250</b>	<b>200</b>	
125	35	0,50	582003	0,41	583103	12	40	32	10	<b>500</b>	<b>310</b>	<b>400</b>	<b>320</b>	
160	50	1,25	582014	0,99	583114	20	58	47	14	<b>950</b>	<b>375</b>	<b>800</b>	<b>640</b>	
200	50	1,47	582016	1,16	583106	20	55	52	15	<b>1000</b>	<b>430</b>	<b>850</b>	<b>680</b>	



**RUOTA AD ALTO SPESSORE**  
HIGH THICKNESS WHEEL  
**RÄDER MIT HOHER DICKE**  
ROUES DE HAUTE EPAISSEUR  
**RUEDAS DE ALTO ESPESOR**  
КОЛЕСА БОЛЬШОЙ ТОЛЩИНЫ  
**RODAS DE ALTA ESPESSURA**

mm	mm	kg	COD.	kg	COD.	mm	mm.	mm	mm	daN	daN	daN	daN	Suggested for
100	40	0,45	582302	0,37	584302	15	40	32	9	<b>500</b>	<b>280</b>	<b>350</b>	<b>280</b>	Jungheinrich, Linde, BT, Still, Rocla
125	40	0,76	582303	0,53	584303	20	50	47	14	<b>650</b>	<b>300</b>	<b>450</b>	<b>360</b>	BT, Jungheinrich, Mic
160	50	1,21	582304	0,95	584304	20	58	47	14	<b>900</b>	<b>350</b>	<b>700</b>	<b>560</b>	
200	50	1,75	582306	1,47	584306	20	60	47	14	<b>1000</b>	<b>400</b>	<b>800</b>	<b>640</b>	

\* GREASE NIPPLE

- 100-200 mm
- 93 Shore A
- 380-1000 daN  
4 km/h
- 200-800 daN  
6 km/h
- 220-380 daN
- 20 / +80 °C

- it **RUOTE STABILIZZATRICI IN VULKOLLAN®, NUCLEO IN GHISA MECCANICA**
- gb **VULKOLLAN® STABILISING WHEELS WITH CAST IRON CENTRE**
- d **VULKOLLAN® STÜTZRÄDER MIT KERN AUS GUSSEISEN**
- fr **ROUES STABILISATRICES EN VULKOLLAN® AVEC CORPS EN FONTE MECANIQUE**
- es **RUEDAS ESTABILIZADORAS DE VULKOLLAN® CON NUCLEO DE HIERRO FUNDIDO**
- ru **ОПОРНЫЕ КОЛЕСА ИЗ ВУЛКОЛЛАНА® С ОСНОВАНИЕМ ИЗ МЕХАНИЧЕСКОГО ЧУГУНА**
- pt **RODAS ESTABILIZADORAS EM VULKOLLAN®, NÚCLEO EM FERRO FUNDIDO**



mm	mm	kg	COD.	kg	COD.	mm	mm.	mm	mm	daN	daN	daN	daN	Suggested for
100	38	1,02	632152	0,91	634152	15	40	35	11	<b>500</b>	<b>220</b>	<b>380</b>	<b>300</b>	
125	38	1,45	632153	1,34	634153	15	40	35	11	<b>600</b>	<b>240</b>	<b>450</b>	<b>360</b>	
125	50	1,98	632163	1,76	634163	20	55	47	14	<b>800</b>	<b>270</b>	<b>600</b>	<b>440</b>	Jungheinrich
125	50	1,96	632363	1,76	634163	25	55	47	14	<b>800</b>	<b>270</b>	<b>600</b>	<b>440</b>	
150	50	2,50	632154	2,28	634154	20	55	47	14	<b>910</b>	<b>290</b>	<b>700</b>	<b>560</b>	
150	50	2,48	632354	2,28	634154	25	55	47	14	<b>910</b>	<b>290</b>	<b>700</b>	<b>560</b>	
160	50	2,65	632164	2,43	634164	20	55	47	14	<b>1000</b>	<b>300</b>	<b>750</b>	<b>600</b>	
160	50	2,63	632364	2,43	634164	25	55	47	14	<b>1000</b>	<b>300</b>	<b>750</b>	<b>600</b>	
180	50	3,02	632155	2,80	634155	20	55	47	14	<b>1100</b>	<b>350</b>	<b>900</b>	<b>720</b>	
200	50	3,65	632156	3,43	634156	20	55	47	14	<b>1500</b>	<b>380</b>	<b>1000</b>	<b>800</b>	
200	50	3,63	632356	3,43	634156	25	55	47	14	<b>1500</b>	<b>380</b>	<b>1000</b>	<b>800</b>	

- 100-200 mm
- 92 Shore A
- 380-1000 daN  
4 km/h
- 300-800 daN  
6 km/h
- 220-400 daN
- 20 / +80 °C

- it **RUOTE STABILIZZATRICI IN POLIURETANO "TR", NUCLEO IN GHISA MECCANICA**
- gb "TR" POLYURETHANE STABILISING WHEELS WITH CAST IRON CENTRE
- d "TR" POLYURETHAN STÜTZRÄDER MIT KERN AUS GUSSEISEN
- fr ROUES STABILISATRICES EN POLYURETHANE "TR" AVEC CORPS EN FONTE MECANIQUE
- es RUEDAS ESTABILIZADORAS DE POLIURETANO "TR" CON NUCLEO DE HIERRO FUNDIDO
- ru ОПОРНЫЕ КОЛЕСА ИЗ ПОЛИУРЕТАНА "TR" С ОСНОВАНИЕМ ИЗ МЕХАНИЧЕСКОГО ЧУГУНА
- pt RODAS ESTABILIZADORAS EM POLIURETANO "TR", NÚCLEO EM FERRO FUNDIDO



mm	mm	kg	COD.	kg	COD.	mm	mm	mm	mm	daN	daN	daN	daN	Suggested for
100	38	1.02	642152	0.91	644152	15	40	35	11	500	220	380	300	
125	38	1.45	642153	1.34	644153	15	40	35	11	600	240	450	360	
125	38	1.45	064374			15	45	35	11,5	600	240	450	360	
125	38	1.45	064355			15	46	35	11	600	240	450	360	
125	40			1,40	064119		50	47	14	600	240	450	360	BT
125	50	1.98	642163	1.76	644163	20	55	47	14	800	270	550	440	Jungheinrich
125	50	1.96	642363	1.76	644163	25	55	47	14	800	270	550	440	
125	50	1.94	642173	1.76	644173	20	54	47	13	800	270	550	440	BT
125	50	1.96	064235			20	60	47	14	800	270	550	440	
125	54	2,50	064299			20	60	47	15	800	270	550	440	
125	58	2.86	642103	2.62	644103	20	58	47	15	800	250	600	480	
125	58	2.82	064277			20	62	47	15	800	250	600	480	Linde
140	54	2,35	064352			20	60	47	14	800	270	550	440	Jungheinrich, Linde, Crown
150	50	2,32	064285			20	50	47	14	910	290	700	560	BT
150	50	2,50	642154	2,28	644154	20	55	47	14	910	290	700	560	
150	50	2,48	642354	2,28	644154	25	55	47	14	910	290	700	560	
150	54	2,45	642174*	2,28	644174	20	60	47	14	950	300	720	570	Still, Jungheinrich, Rocla, Caterpillar
150	54	2,45	064348			20	60	47	14	950	300	720	570	
150	54	2,43	064322			25	60	47	14	950	300	720	570	
150	58	2,83	642104	2,59	644104	20	58	47	15	1400	350	850	680	
150	78	5,69	642124	5,19	644124	25	88	62	18	1700	400	1000	800	
160	50	2,65	642164	2,43	644164	20	55	47	14	1000	300	750	600	
160	50	2,63	642364	2,43	644164	25	55	47	14	1000	300	750	600	
180	50	3,02	642155	2,80	644155	20	55	47	14	1100	350	900	720	
200	50	3,65	642156	3,43	644156	20	55	47	14	1500	380	1000	800	
200	50	3,63	642356	3,43	644156	25	55	47	14	1500	380	1000	800	

\* GREASE NIPPLE

- 100-200 mm
- 92 Shore A
- 350-800 daN  
4 km/h
- 280-640 daN  
6 km/h
- 270-350 daN
- 20 / +80 °C

- it **RUOTE STABILIZZATRICI IN POLIURETANO "TR" ALTO SPESSORE, NUCLEO IN ALLUMINIO**
- gb STABILISING WHEELS IN THICK "TR" POLYURETHANE WITH ALUMINIUM CENTRE
- d **STÜTZRÄDER AUS "TR" POLYURETHAN MIT ALUMINIUMFELG**
- fr ROUES STABILISATRICES EN POLYURETHANE "TR", CORPS EN ALUMINIUM
- es **RUEDAS ESTABILIZADORAS DE POLIURETANO "TR" DE ALTO ESPESOR, NUCLEO DE ALUMINIO**
- ru ОПОРНЫЕ КОЛЕСА ИЗ ПОЛИУРЕТАНА "TR" ВЫСОКОЙ ПЛОТНОСТИ, ОСНОВАНИЕ ИЗ АЛЮМИНИЯ
- pt **RODAS ESTABILIZADORAS EM POLIURETANO "TR" ALTA ESPESSURA, NÚCLEO EM ALUMINIO**



mm	mm	kg	CODE	kg	CODE	mm	mm	mm	mm	daN	daN	daN	daN	Suggested for
100	40	0,46	652302	0,38	654302	15	40	32	9	500	270	350	280	Jungheinrich, Linde, BT, Still, Rocla
125	40	0,76	652303	0,41	654303	20	50	47	14	650	280	450	360	BT, Jungheinrich, Mic




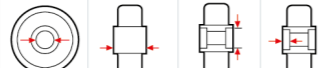








mm	mm	kg	CODE	kg	CODE	mm	mm	mm	mm	daN	daN	daN	daN	Suggested for
160	50	1,18	652304	0,95	654304	20	58	47	14	900	320	700	560	
180	50	1,44	652305	1,21	654305	20	58	47	14	950	335	750	600	
180	50	1,43	652315	1,21	654305	25	58	47	14	950	335	750	600	Fenwick, Jungheinrich, Lansing, Linde
200	50	1,76	652306	1,52	654306	20	58	47	14	1000	350	800	640	

-  100-250 mm
-  75 Shore A
-  300-800 daN  
4 km/h
-  300-800 daN  
6 km/h
-  300-700 daN
-  -20 / +70 °C

- it **RUOTE STABILIZZATRICI IN POLIURETANO "TR-ROLL", NUCLEO IN ALLUMINIO**
- gb **STABILISING WHEELS IN "TR-ROLL" POLYURETHANE WITH ALUMINIUM CENTRE**
- d **STÜTZRÄDER AUS "TR-ROLL" POLYURETHAN MIT ALUMINIUMFELG**
- fr **ROUES STABILISATRICES EN POLYURETHANE "TR-ROLL", CORPS EN ALUMINIUM**
- es **RUEDAS ESTABILIZADORAS DE POLIURETANO "TR-ROLL", NUCLEO DE ALUMINIO**
- ru **ОПОРНЫЕ КОЛЁСА ИЗ ПОЛИУРЕТАНА "TR-ROLL", ОСНОВАНИЕ ИЗ АЛЮМИНИЯ**
- pt **RODAS ESTABILIZADORAS EM POLIURETANO "TR-ROLL", NÚCLEO EM ALUMINIO**

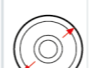
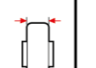





													
mm	mm	kg	COD.	kg	COD.	mm	mm.	mm	mm	daN	daN	daN	daN
100	40	0,45	622102	0,37	624102	15	40	32	9	400	300	300	300
125	40	0,79	622113	0,54	624113	20	40	47	14	500	350	350	350
125	40	0,75	622103	0,53	624103	20	50	47	14	500	350	350	350
160	50	1,20	622104	0,95	624104	20	58	47	14	800	550	550	550
160	50	1,24	622114	0,95	624104	25	58	47	14	800	550	550	550
180	50	1,37	622105	1,15	624105	20	58	47	14	900	600	600	600
200	50	1,74	622106	1,52	624106	20	58	47	14	1000	700	700	700
200	50	1,84	622116	1,60	624106	25	58	47	14	1000	700	700	700
250	50	2,40	622108	2,10	624108	20	55	52	15	1000	700	800	800


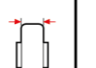



-  150-200 mm
-  70 Shore D
-  730-900 daN  
4 km/h
-  315-650 daN
-  -30 / +80 °C

- it **RUOTE MONOLITICHE IN POLIAMMIDE 6**
- gb **POLYAMIDE 6 SOLID WHEELS**
- d **EINTEILIGE RÄDER AUS POLYAMID 6**
- fr **ROUES MONOLITHIQUES EN POLYAMIDE 6**
- es **RUEDAS MONOLITICAS DE POLIAMIDA 6**
- ru **КОЛЕСА МОНОЛИТНЫЕ ИЗ ПОЛИАМИДА 6**
- pt **RODAS MONOLÍTICAS EM POLIAMIDA 6**



													
mm	mm	kg	CODE	kg	CODE	mm	mm.	mm	mm	daN	daN	daN	Suggested for
200	50	0,82	683306	0,63	682106	20	60	47	14	800	315	730	Jungheinrich
200	50	0,81	683316	0,63	682106	25	60	47	14	800	315	730	Jungheinrich
200	50			0,63	006859		60	47	16	800	315	730	
200	50			0,63	006883		50	47	21/14	800	315	730	



													
mm	mm	kg	COD.	kg	COD.	mm	mm.	mm	mm	daN	daN	daN	
150	45	0,74	683404	0,52	682204	20	56	47	13	800	455	750	
150	45	0,73	683424	0,52	682204	25	56	47	13	800	455	750	
200	50	1,10	683406	0,89	682206	20	56	47	13	1000	650	900	
200	50	1,08	683426	0,89	682206	25	56	47	13	1000	650	900	

160-250 mm  
75 Shore A  
300-500 daN  
4 km/h  
240-400 daN  
6 km/h  
250-300 daN  
-30 / +70 °C

- it **RUOTE IN GOMMA SIGMA ELASTIC, NUCLEO IN ALLUMINIO**
- gb **SIGMA ELASTIC RUBBER WHEELS WITH ALUMINIUM CENTRE**
- d **RÄDER AUS SIGMA ELASTIC GUMMI MIT ALUMINIUM FELGE**
- fr **ROUES EN CAOUTCHOUC SIGMA ELASTIC, CORPS EN ALUMINIUM**
- es **RUEDAS DE GOMA SIGMA ELASTIC, NUCLEO DE ALUMINIO**
- ru **КОЛЁСА ИЗ ЭЛАСТИЧНОЙ РЕЗИНЫ SIGMA, ОСНОВАНИЕ ИЗ АЛЮМИНИЯ**
- pt **RODAS EM BORRACHA SIGMA ELASTIC, NÚCLEO EM ALUMINIO**



mm		kg		COD.		mm				Static	daN	4 km/h	6 km/h	Suggested for
160	50	1,22	721210	0,96	723104	20	58	47	14	420	300	300	240	Jungheinrich
160	50	1,20	721110	0,96	723104	25	58	47	14	420	300	300	240	Jungheinrich
180	50	1,47	721205	1,21	723105	20	60	47	14	490	250	350	280	Jungheinrich
200	50	2,00	721206	1,71	723106	20	58	52	16.5	1000	300	500	400	
200	50	2,00	721306	1,71	723126	20	58	47	14	1000	300	500	400	
200	50	1,99	721106	1,71	723106	25	58	52	16.5	1000	300	500	400	
200	50			1,73	723126		58	47	14.5	1000	300	500	400	Jungheinrich
200	50			1,72	007236		58	47	16	1000	300	500	400	Jungheinrich
200	50			1,72	072008		50	47	14/21	1000	300	500	400	
200	50			1,72	072272		50	47	14.5	1000	300	500	400	
250	50	2,30	721208	1,97	723108	20	60	52	15	1000	300	500	400	

150-200 mm  
92 Shore A  
600-850 daN  
4 km/h  
480-680 daN  
6 km/h  
330-360 daN  
-20 / +80 °C

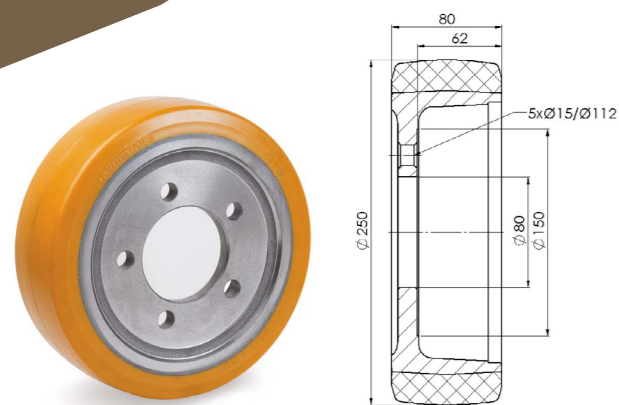
- it **RUOTE IN POLIURETANO "TR", NUCLEO IN ALLUMINIO**
- gb **WHEELS IN "TR" POLYURETHANE WITH ALUMINIUM CENTRE**
- d **RÄDER AUS "TR" POLYURETHAN MIT ALUMINIUMFELGE**
- fr **ROUES EN POLYURETHANE "TR", CORPS EN ALUMINIUM**
- es **RUEDAS DE POLIURETANO "TR", NUCLEO DE ALUMINIO**
- ru **КОЛЁСА ИЗ ПОЛИУРЕТАНА "TR", ОСНОВАНИЕ ИЗ АЛЮМИНИЯ**
- pt **RODAS EM POLIURETANO "TR", NÚCLEO EM ALUMINIO**



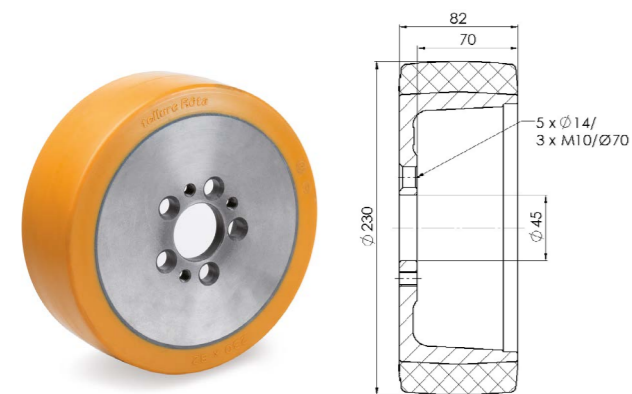
mm		kg		CODE		mm				Static	daN	4 km/h	6 km/h	Suggested for
150	40	0,91	651104	0,66	653104	20	50	47	14	850	330	600	480	
160	50	1,25	652114	0,99	654114	20	58	47	14	950	350	800	640	
200	50	1,47	651106	1,16	653106	20	55	52	15	1000	360	850	680	
200	50	1,45	651206	1,16	653106	25	55	52	15	1000	360	850	680	

it **RUOTE MOTRICI IN POLIURETANO "TR", NUCLEO IN GHISA MECCANICA**  
 gb "TR" POLYURETHANE DRIVE WHEELS WITH CAST IRON CENTRE  
 d "TR" POLYURETHAN ANTRIEBSRÄDER MIT KERN AUS GUSSEISEN  
 fr ROUES MOTRICES EN POLYURETHANE "TR" AVEC CORPS EN FONTE MECANIQUE  
 es RUEDAS MOTRIZES DE POLIURETANO "TR" CON NUCLEO DE HIERRO FUNDIDO  
 ru ПРИВОДНОЕ КОЛЕСА ИЗ ПОЛИУРЕТАНА "TR" С ОСНОВАНИЕМ ИЗ МЕХАНИЧЕСКОГО ЧУГУНА  
 pt RODAS DE TRACÇÃO EM POLIURETANO "TR", NÚCLEO EM FERRO FUNDIDO

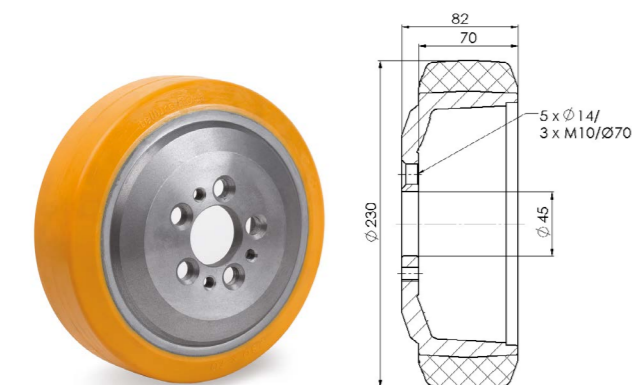
it **RUOTE MOTRICI IN POLIURETANO "TR", NUCLEO IN GHISA MECCANICA**  
 gb "TR" POLYURETHANE DRIVE WHEELS WITH CAST IRON CENTRE  
 d "TR" POLYURETHAN ANTRIEBSRÄDER MIT KERN AUS GUSSEISEN  
 fr ROUES MOTRICES EN POLYURETHANE "TR" AVEC CORPS EN FONTE MECANIQUE  
 es RUEDAS MOTRIZES DE POLIURETANO "TR" CON NUCLEO DE HIERRO FUNDIDO  
 ru ПРИВОДНОЕ КОЛЕСА ИЗ ПОЛИУРЕТАНА "TR" С ОСНОВАНИЕМ ИЗ МЕХАНИЧЕСКОГО ЧУГУНА  
 pt RODAS DE TRACÇÃO EM POLIURETANO "TR", NÚCLEO EM FERRO FUNDIDO



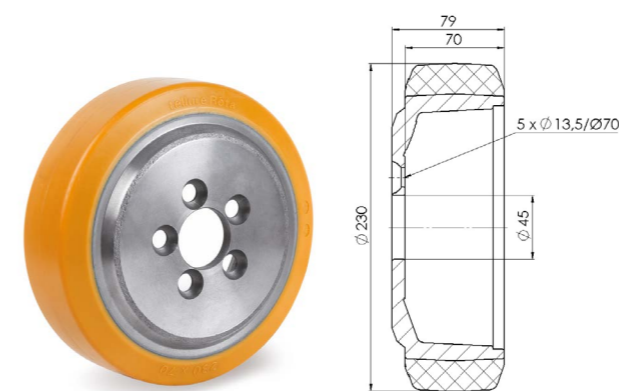
mm	mm	kg	CODE	Suggested for
250	80	7,24	064413	OM-Pimespo; Crown



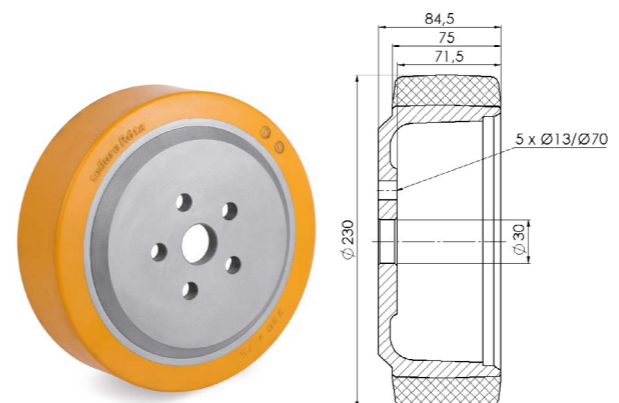
mm	mm	kg	CODE	Suggested for
230	82	5,91	064665	Jungheinrich



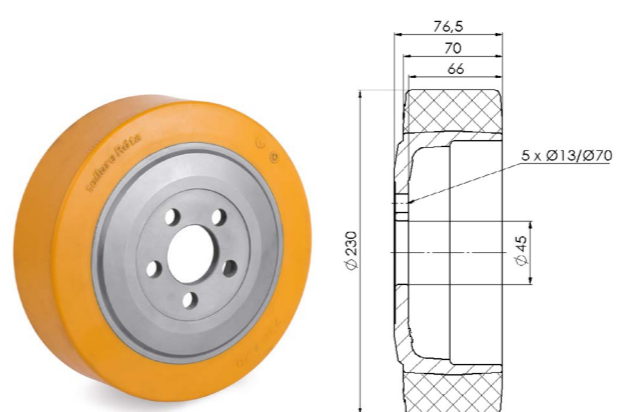
mm	mm	kg	CODE	Suggested for
230	70	5,73	064673	Jungheinrich



mm	mm	kg	CODE	Suggested for
230	70	5,47	064674	Jungheinrich



mm	mm	kg	CODE	Suggested for
230	75	6,80	064222	O.M.G. - Still



mm	mm	kg	CODE	Suggested for
230	70	4,80	064712	



it **RUOTE MOTRICI IN POLIURETANO "TR", NUCLEO IN GHISA MECCANICA**

gb "TR" POLYURETHANE DRIVE WHEELS WITH CAST IRON CENTRE

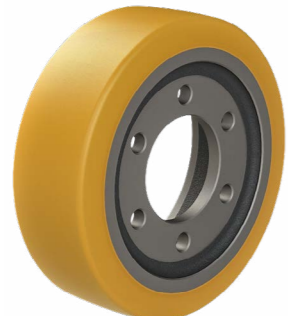
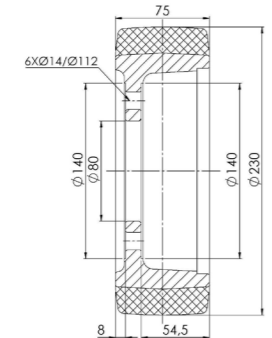
d "TR" POLYURETHAN ANTRIEBSRÄDER MIT KERN AUS GUSSEISEN

fr ROUES MOTRICES EN POLYURETHANE "TR" AVEC CORPS EN FONTE MECANIQUE


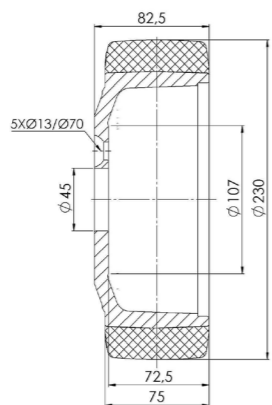
es RUEDAS MOTRIZES DE POLIURETANO "TR" CON NUCLEO DE HIERRO FUNDIDO

ru ПРИВОДНОЕ КОЛЕСА ИЗ ПОЛИУРЕТАНА "TR" С ОСНОВАНИЕМ ИЗ МЕХАНИЧЕСКОГО ЧУГУНА


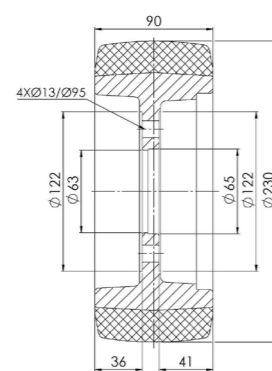
pt RODAS DE TRACÇÃO EM POLIURETANO "TR", NÚCLEO EM FERRO FUNDIDO


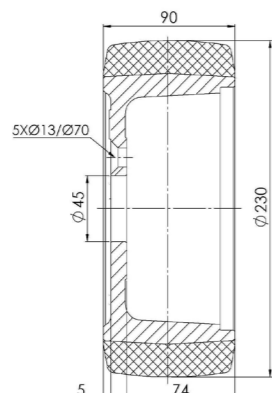
mm	mm	kg	CODE	Suggested for
230	75	6,64	064838	Pimespo-Yale-Hyster

mm	mm	kg	CODE	Suggested for
230	75	5,83	064839	Still Wagner

mm	mm	kg	CODE	Suggested for
230	90	8,69	064836	Linde

mm	mm	kg	CODE	Suggested for
230	90	7,28	064837	Linde

it **RUOTE MOTRICI IN POLIURETANO "TR-ROLL", NUCLEO IN GHISA MECCANICA**

gb "TR-ROLL" POLYURETHANE DRIVE WHEELS WITH CAST IRON CENTRE


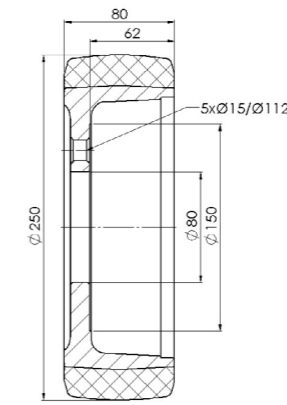
d "TR-ROLL" POLYURETHAN ANTRIEBSRÄDER MIT KERN AUS GUSSEISEN

fr ROUES MOTRICES EN POLYURETHANE "TR-ROLL" AVEC CORPS EN FONTE MECANIQUE


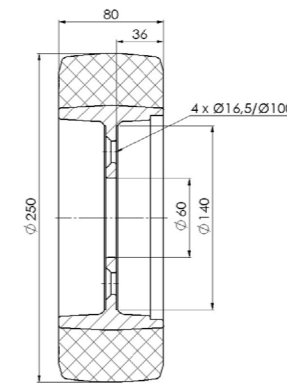
es RUEDAS MOTRIZES DE POLIURETANO "TR-ROLL" CON NUCLEO DE HIERRO FUNDIDO

ru ПРИВОДНОЕ КОЛЕСА ИЗ ПОЛИУРЕТАНА "TR-ROLL" С ОСНОВАНИЕМ ИЗ МЕХАНИЧЕСКОГО ЧУГУНА


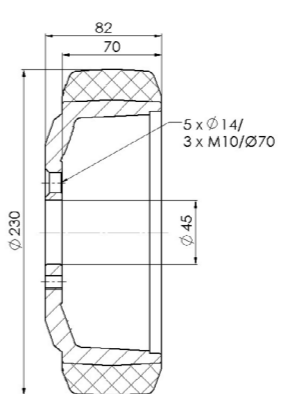
pt RODAS DE TRACÇÃO EM POLIURETANO "TR-ROLL", NÚCLEO EM FERRO FUNDIDO


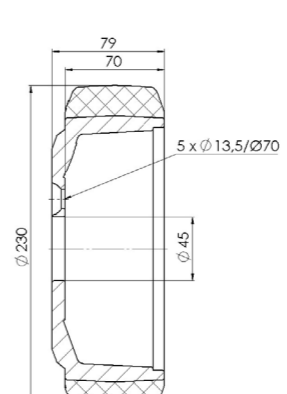
mm	mm	kg	CODE
250	80	7,24	062730

mm	mm	kg	CODE
250	80	6,17	062719

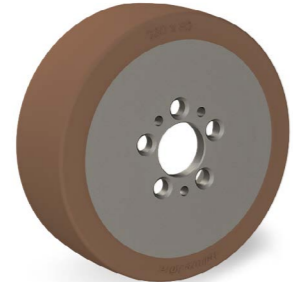
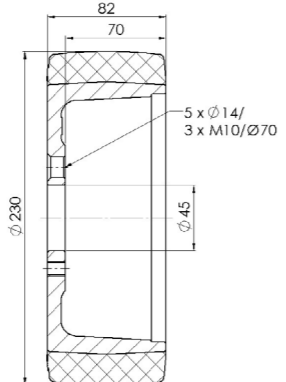



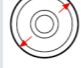
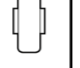
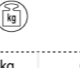
mm	mm	kg	CODE
230	70	5,03	062728


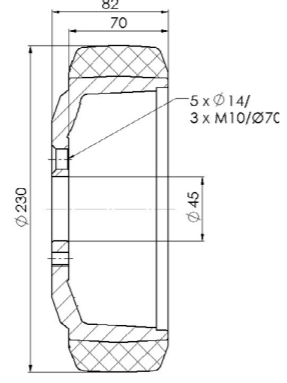



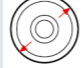
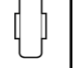

mm	mm	kg	CODE
230	70	5,02	062729


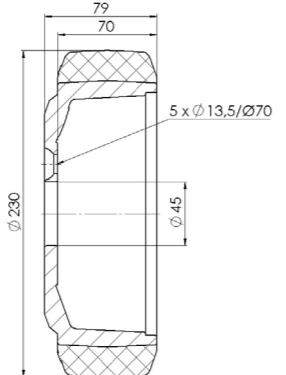
- it **RUOTE MOTRICI IN POLIURETANO "TR-POWERHIGH",  
NUCLEO IN GHISA MECCANICA**
- gb **"TR-POWERHIGH" POLYURETHANE DRIVE WHEELS  
WITH CAST IRON CENTRE**
- d **"TR-POWERHIGH" POLYURETHAN ANTRIEBSRÄDER  
MIT KERN AUS GUSSEISEN**
- fr **ROUES MOTRICES EN POLYURETHANE "TR-POWERHIGH"  
AVEC CORPS EN FONTE**
- es **RUEDAS MOTRIZES DE POLIURETANO "TR-POWERHIGH"  
CON NUCLEO DE HIERRO**
- ru **ПРИВОДНОЕ КОЛЕСА ИЗ ПОЛИУРЕТАНА "TR-POWERHIGH"  
С ОСНОВАНИЕМ ИЗ МЕХАНИЧЕСКОГО ЧУГУНА**
- pt **RODAS DE TRACÇÃO EM POLIURETANO "TR-POWERHIGH",  
NÚCLEO EM FERRO FUNDIDO**


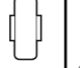




			
mm	mm	kg	CODE
230	82	5,91	580103

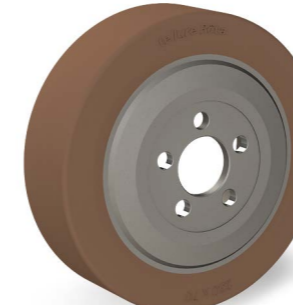
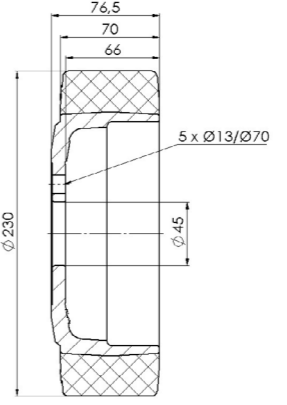




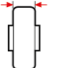

			
mm	mm	kg	CODE
230	70	5,73	580101

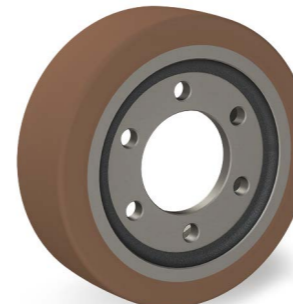
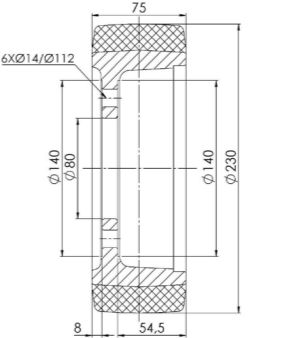




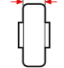
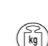
			
mm	mm	kg	CODE
230	70	5,47	580102

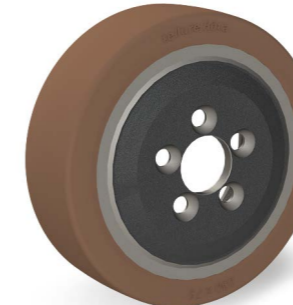
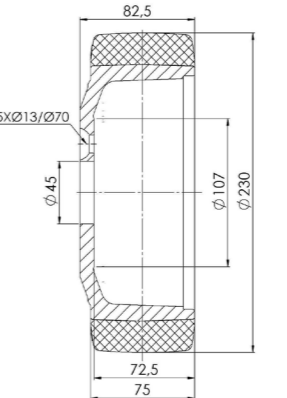
- it **RUOTE MOTRICI IN POLIURETANO "TR-POWERHIGH",  
NUCLEO IN GHISA MECCANICA**
- gb **"TR-POWERHIGH" POLYURETHANE DRIVE WHEELS  
WITH CAST IRON CENTRE**
- d **"TR-POWERHIGH" POLYURETHAN ANTRIEBSRÄDER  
MIT KERN AUS GUSSEISEN**
- fr **ROUES MOTRICES EN POLYURETHANE "TR-POWERHIGH"  
AVEC CORPS EN FONTE**
- es **RUEDAS MOTRIZES DE POLIURETANO "TR-POWERHIGH"  
CON NUCLEO DE HIERRO**
- ru **ПРИВОДНОЕ КОЛЕСА ИЗ ПОЛИУРЕТАНА "TR-POWERHIGH"  
С ОСНОВАНИЕМ ИЗ МЕХАНИЧЕСКОГО ЧУГУНА**
- pt **RODAS DE TRACÇÃO EM POLIURETANO "TR-POWERHIGH",  
NÚCLEO EM FERRO FUNDIDO**


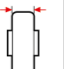




			
mm	mm	kg	CODE
230	70	4,80	580104


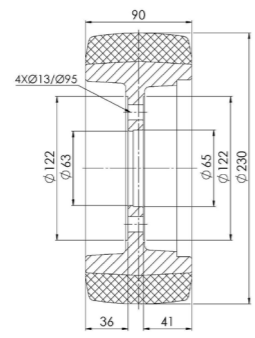
			
mm	mm	kg	CODE
230	75	6,64	580109


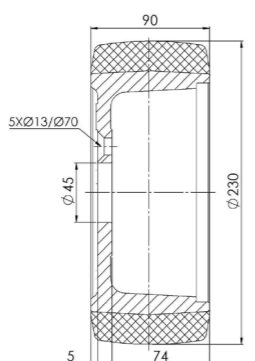
			
mm	mm	kg	CODE
230	75	5,83	580110

- it **RUOTE MOTRICI IN POLIURETANO "TR-POWERHIGH",  
NUCLEO IN GHISA MECCANICA**
- gb **"TR-POWERHIGH" POLYURETHANE DRIVE WHEELS  
WITH CAST IRON CENTRE**
- d **"TR-POWERHIGH" POLYURETHAN ANTRIEBSRÄDER  
MIT KERN AUS GUSSEISEN**
- fr **ROUES MOTRICES EN POLYURETHANE "TR-POWERHIGH"  
AVEC CORPS EN FONTE**
- es **RUEDAS MOTRIZES DE POLIURETANO "TR-POWERHIGH"  
CON NUCLEO DE HIERRO**
- ru **ПРИВОДНОЕ КОЛЕСА ИЗ ПОЛИУРЕТАНА "TR-POWERHIGH"  
С ОСНОВАНИЕМ ИЗ МЕХАНИЧЕСКОГО ЧУГУНА**
- pt **RODAS DE TRACÇÃO EM POLIURETANO "TR-POWERHIGH",  
NÚCLEO EM FERRO FUNDIDO**


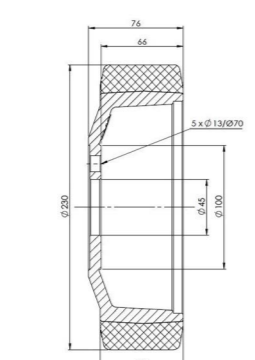
- it **SOLUZIONI PERSONALIZZATE**
- gb **CUSTOMISED SOLUTIONS**
- d **SONDERLÖSUNGEN**
- fr **SOLUTIONS PERSONNALISEES**
- es **MODELOS PERSONALIZADOS**
- ru **ИНДИВИДУАЛЬНЫЕ РЕШЕНИЯ**
- pt **MODELOS PERSONALIZADOS**


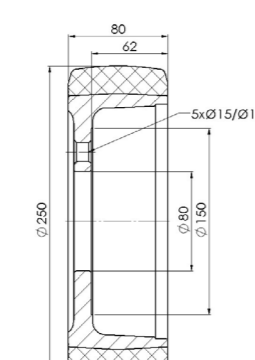
mm	mm	kg	CODE
230	90	8,69	580107

mm	mm	kg	CODE
230	90	7,28	580108

mm	mm	kg	CODE
230	66,8	5,05	580105

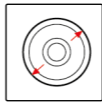
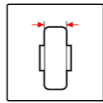
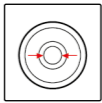
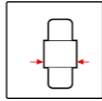
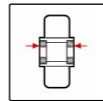
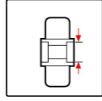
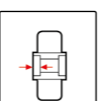



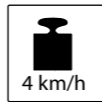
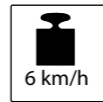


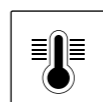
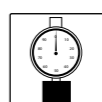



mm	mm	kg	CODE
250	80	7,24	580106



- it **VARIANTI DISPONIBILI SU RICHIESTA**  
**Cuscinetti a sfere tipo 2RS e ZV**  
**Cuscinetti a sfere in acciaio inox**  
**Ruote e rulli con dimensioni personalizzate**
- gb **OPTIONS AVAILABLE ON ORDER**  
 Ball bearings type 2RS and ZV  
 Stainless steel ball bearings  
 Wheels and rollers with customised dimensions
- d **AUF ANFRAGE VERFÜGBARE VARIANTEN**  
**Kugellager Typ 2RS und ZV**  
**Edelstahlkugellager**  
**Räder und Rollen mit personalisierten Maßen**
- fr **VARIANTES DISPONIBLES SUR COMMANDE**  
 Roulement à billes type 2RS et ZV  
 Roulement à billes en acier inox  
 Roues et galets avec dimensions personnalisées
- es **VERSIONES DISPONIBLES BAJO PEDIDO**  
**Cojinete a bolas tipo 2RS y ZV**  
**Cojinete de bolas de acero inox**  
**Ruedas y rodillos con dimensiones personalizadas**
- ru **ДОСТУПНЫ ВАРИАНТЫ ПО ЗАКАЗУ**  
 Шарикоподшипники типа 2RS и ZV  
 Шарикоподшипники из нержавеющей стали  
 Ролики и колёса с индивидуальными размерами
- pt **VARIANTES**  
**Rolamento de esferas tipo 2RS e ZV**  
**Rolamento de esferas de aço inox**  
**Rodas e roletes com dimensões personalizadas**

- it **LEGENDA**
- gb **SYMBOLS**
- d **ZEICHENERKLÄRUNG**
- fr **LEGENDE**
- es **LEYENDA**
- ru **ЛЕГЕНДА**
- pt **LEGENDA**

	<b>Diametro ruota</b> Wheel diameter <b>Raddurchmesser</b> Diamètre roue <b>Diámetro rueda</b> Диаметр колеса <b>Diâmetro da Roda</b>		<b>Larghezza ruota</b> Wheel width <b>Radbreite</b> Lergeur de la roue <b>Ancho bandaje</b> Ширина колеса <b>Largura da Roda</b>		<b>Diametro foro</b> Hub bore diameter <b>Bohrungsdurchmesser</b> Alésage <b>Diámetro del eje</b> Диаметр ступицы <b>Diâmetro do Furo</b>
	<b>Lunghezza mozzo</b> Hub length <b>Nabenlänge</b> Longueur du moyeu <b>Ancho buje</b> Длина ступицы <b>Largura do núcleo</b>		<b>Quota di montaggio</b> Assembly dimensions <b>Einspannlänge</b> Longueur de serrage <b>Dimensiones de montaje</b> Монтажные размеры <b>Dimensões de montagem</b>		<b>Diametro sede cuscinetti</b> Ball bearing seat diameters <b>Kugellagersitzdurchm.</b> Diamètre de la siégle <b>Diám. aloj. cojinetes</b> Диам. гнез. подшипников <b>Diâmetro da sede p/ rolamentos</b>
	<b>Profondità sede cuscinetti</b> Ball bearing seat depth <b>Kugellagersitztiefe</b> Profondeur de la siégle <b>Prof. aloj. cojinetes</b> Глуб. гнез. подшипников <b>Profundidade da sede p/ rolamentos</b>				
	<b>Mozzo con cuscinetti a sfera</b> Hub with ball bearings <b>Nabe mit Kugellager</b> Moyeu avec roulement à billes <b>Buje con cojinete a bolas</b> Ступица с шариковым подшипником <b>Núcleo com rolamento de esferas</b>		<b>Mozzo con sede cuscinetti</b> Hub with ball bearing facilities <b>Nabe mit Lagersitz</b> Logement pour roulements <b>Alojamiento para cojinete a bolas</b> Ступица без подшипника <b>Sede p/rolamento</b>		<b>Carico statico</b> Static load <b>Statische Last</b> Charge statique <b>Carga estática</b> Статическая нагрузка <b>Carga estática</b>
	<b>Portata a 4 km/h</b> Load capacity at 4 km/h <b>Tragkraft bei 4 km/h</b> Capacité de charge à 4 km/h <b>Capacidad de carga a 4 km/h</b> Грузоподъемность в 4 км/ч <b>Capacidade de carga a 4 km/h</b>		<b>Portata a 6 km/h</b> Load capacity at 6 km/h <b>Tragkraft bei 6 km/h</b> Capacité de charge à 6 km/h <b>Capacidad de carga a 6 km/h</b> Грузоподъемность в 6 км/ч <b>Capacidade de carga a 6 km/h</b>		<b>Scorrevolezza</b> Rolling resistance <b>Rollwiderstand</b> Glissement <b>Facilidad de deslizamiento</b> Сопrotивление качению <b>Facilidade de deslizamento</b>
	<b>Peso</b> Weight <b>Gewicht</b> Poids <b>Peso</b> Вес <b>Peso</b>		<b>Temperatura</b> Temperature <b>Temperatur</b> Température <b>Temperatura</b> Температура <b>Temperatura</b>		<b>Durezza</b> Hardness <b>Härte</b> Durété <b>Dureza</b> Твёрдость <b>Dureza</b>



SEE WEBSITE



### Tellure Rôta

Via Quattro Passi 15 • 41043 Formigine (MO)  
Tel. Italia: 059 410300-306 • Tel. Export: 0039 059 410231-253  
Fax 059 572859  
[comm.italia@tellurerota.com](mailto:comm.italia@tellurerota.com) • [comm.estero@tellurerota.com](mailto:comm.estero@tellurerota.com)  
[www.tellurerota.com](http://www.tellurerota.com)



### TR Lab

Via Aldo Moro, 14/G-H • 41043 Formigine (MO)  
Tel. 059 410271  
Fax 059 573167  
[info@trlab.it](mailto:info@trlab.it)  
[www.trlab.it](http://www.trlab.it)



UNI EN ISO 9001:2015



UNI EN ISO 14001:2015



UNI EN ISO 45001:2018