

# W810

## GOMBZÁRÓ ACÉL INDEXELŐ HERNYÓCSAVARRAL



### Anyagok:

- (3) Rozsdamentes acélrugó (AISI 301).
- (4) Merevített poliamid marokgomb. Nem szerelhető szét. Olajokkal és zsírokkal szemben ellenálló.

### W810:

- (2) Menetes, nagy ellenállású acél hatlapú gyűrűs csavaranya.
- (1) Edzett, nagy ellenállású acél dugattyúcsap.

### W810CIN:

- (2) Menetes rozsdamentes acél hatlapú gyűrűs csavaranya (AISI 303).
- (1) Rozsdamentes acél dugattyúcsap (AISI 303).

### Felületkikészítés:

- (4) Szatén.
- (1-2) Sima.

### Szín:

- (4) Fekete (RAL 9011).

### W810:

- (1-2) Fekete oxiddal kezelt.

### W810 CIN:

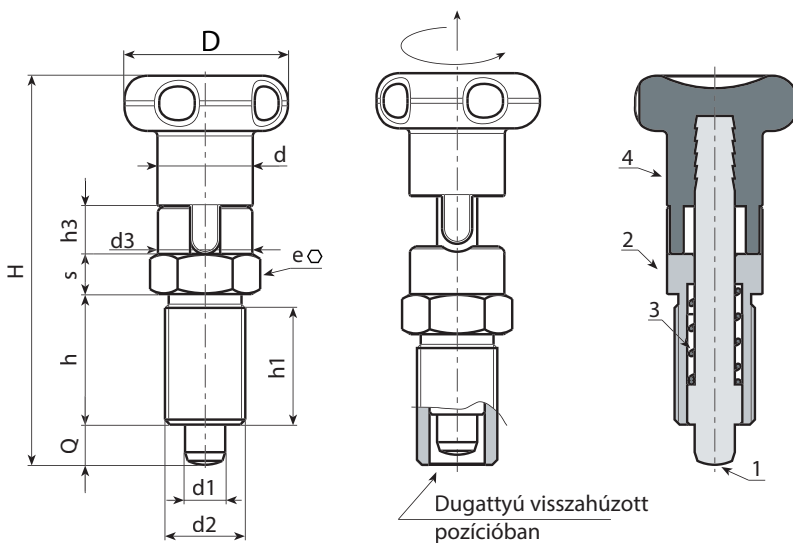
- (1-2) Természetes.

### FIGYELEM:

> A dugattyú szárának furatához H7 toleranciát javasolunk.

### Speciális kérések:

- Kérésre és speciális mennyiségek esetében a táblázatban jelzett színekben tudjuk szállítani a gombot [oldal 959].



### W810 változat - fekete oxiddal kezelt acél

Kód	Art.	D	H	h	h1	h3	d3	d2	d	e	s	d1 -0,02 -0,04	Q	g
W810.0005	W810.Q0501	22	51.5	17	15	6.5	11.8	M10x1	12	12	5	5	5	22
W810.0006	W810.Q0601	27	61.5	20	18	7.5	13.8	M12x1,5	14	14	6	6	6	37
W810.0007	W810.Q0801	33	77.5	26	23	9.5	18.8	M16x1,5	19	19	8	8	8	87
W810.0008	W810.Q1001	33	90.5	33	30	11.5	18.8	M20x1,5	19	22	10	10	10	142

### W810 CIN változat - rozsdamentes acél (AISI 303)

Kód	Art.	D	H	h	h1	h3	d3	d2	d	e	s	d1 -0,02 -0,04	Q	g
W810.0001	W810.I0501CIN	22	51.5	17	15	6.5	11.8	M10x1	12	12	5	5	5	22
W810.0002	W810.I0601CIN	27	61.5	20	18	7.5	13.8	M12x1,5	14	14	6	6	6	37
W810.0003	W810.I0801CIN	33	77.5	26	23	9.5	18.8	M16x1,5	19	19	8	8	8	87
W810.0004	W810.I1001CIN	33	90.5	33	30	11.5	18.8	M20x1,5	19	22	10	10	10	142

INOX

