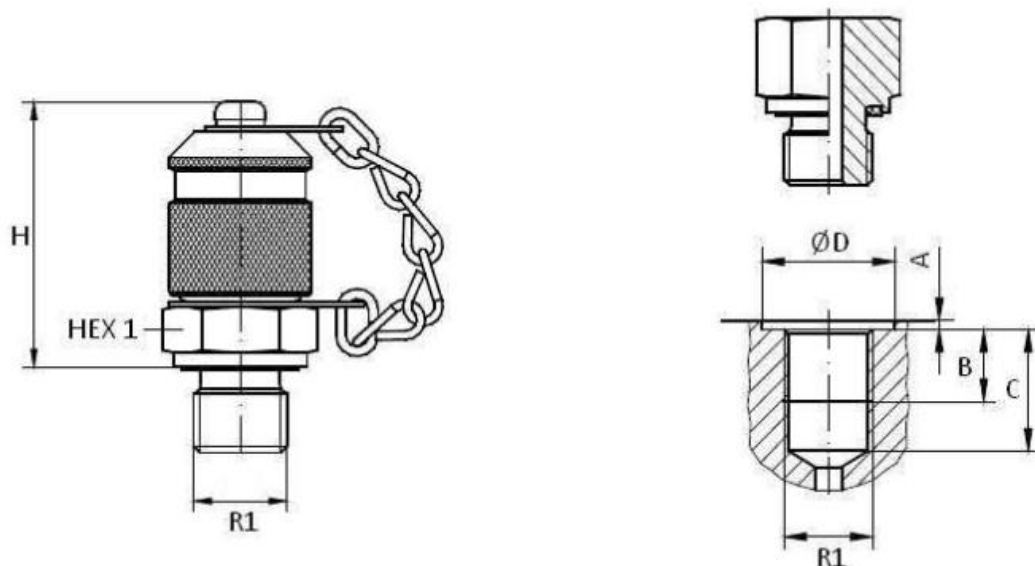


Hidraulikus mérőpont tömbös BSP (acél kupakkal)

Hydraulic check coupling with captive seal BSP (metallic cap)



R1	Working Pressure (bar)	Details	HEX 1	ØD	A	B	C	H
1/8" BSP	620	16x2	17	15	1	8	10,5	39
1/4" BSP	620	16x2	19	20	1,5	12	15,5	37