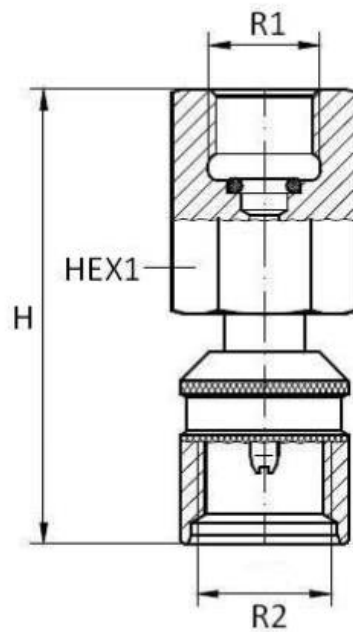


Hidraulikus mérőóra csatlakozó (BB)

Hydraulic check coupling for pressure gauge (FF)



R1	R2	Working Pressure (bar)	HEX 1	OR 1	H
1/4" BSP	M16x2	620	19	NBR	54
1/2" BSP	M16x2	620	27	NBR	58