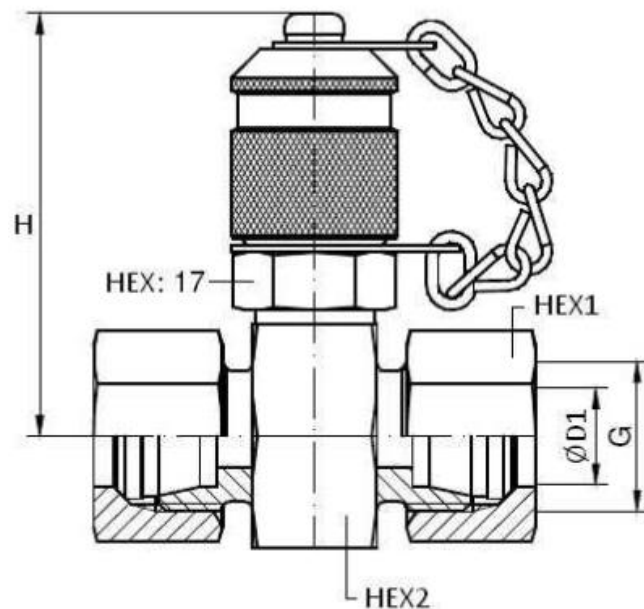


Hidraulikus mérőpont kiállítás

Hydraulic half-way check coupling



ØD1	Working Pressure (bar)	Details	HEX 1	HEX 2	H
6L	615	16x2	14	22	48
8L	615	16X2	17	24	49
10L	615	16x2	19	24	49
12L	615	16x2	22	27	50,5
15L	615	16x2	27	30	52