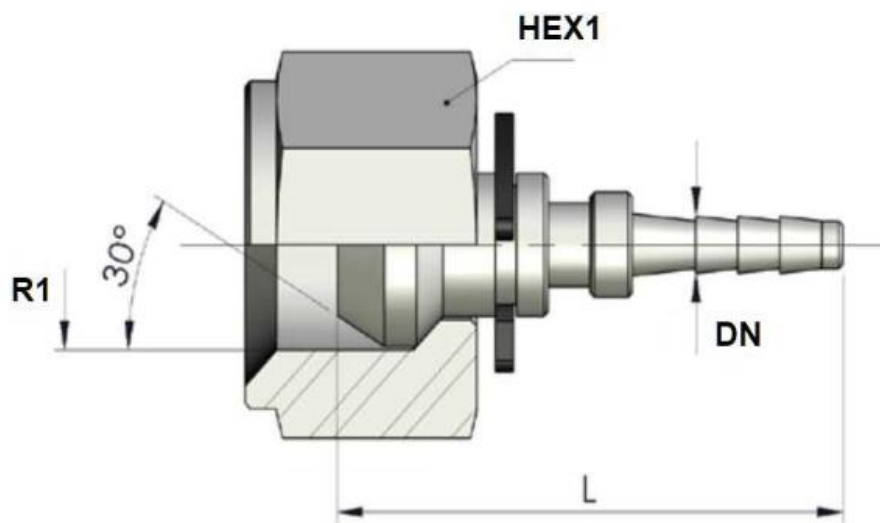


Hidraulikus mérőtömlő csatlakozó DKR

Hydraulic flow measuring hose coupling DKR



DN	R1	Working Pressure (bar)	HEX 1	L
2	1/8" BSP	620	14	27,5
2	1/4" BSP	620	17	29
2	3/8" BSP	620	22	31