



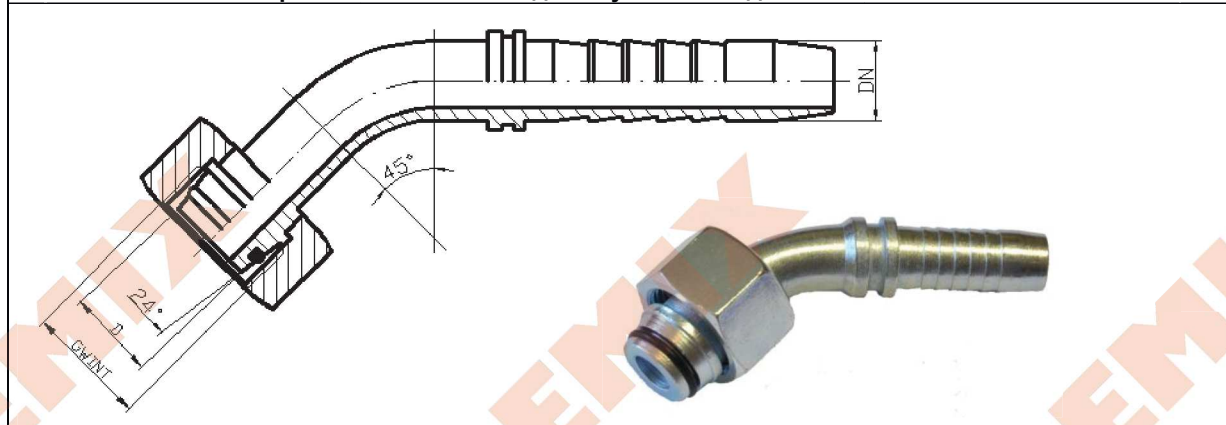
Przedsiębiorstwo Wielobranżowe „BEMIX” Benedykt Mieszczak
ul. Złotowska 33, 89-410 Więcbork
tel./fax (052) 389 61 50, e-mail: poczta@bemix.eu, www.bemix.eu

DKOL 45 (P55) ODMIANA LEKKA

Końcówka kąтова ze stożkiem 24° i pierścieniem uszczelniającym i wg PN-65/M-73140, PN-65/M-73141, DIN 3901, DIN 3902.

Elbow 45° female nipple with cone 24°, o-ring LIGHT SERIES.

Угловой нипель 45° с резиновым кольцом до конусного гнезда 24° ЛЁГКАЯ ВЕРСИЯ.



średnica węża DN	wymiar D pod rurkę	Gwint	system oznaczeń	Symbol / Order code
3.4	6	M12x1	-	P55 3.4 06L M12x1
3.4	6	M12x1,5	-	P55 3.4 06L M12x1
3.4	8	M14x1,5	-	P55 3.4 06L M12x1,5
3.7	6	M12x1	-	P55 3.7 06L M12x1
3.7	6	M12x1,5	-	P55 3.7 06L M12x1,5
4	6	M12x1	-	P55 04 06L M12x1
4	6	M12x1,5	-	P55 04 06L M12x1,5
5	6	M12x1	-	P55 05 06L M12x1
5	6	M12x1,5	-	P55 05 06L M12x1,5
6	6	M12x1,5	3	P55 06 06L M12x1,5
6	8	M14x1,5	1	P55 06 08L M14x1,5
6	10	M16x1,5	2	P55 06 10L M16x1,5
6	12	M18x1,5	-	P55 06 12L M18x1,5
8	8	M16x1,5	-	P55 08 08L M16x1,5
8	10	M16x1,5	1	P55 08 10L M16x1,5
8	12	M18x1,5	2	P55 08 12L M18x1,5
10	10	M16x1,5	3	P55 10 10L M16x1,5
10	12	M18x1,5	1	P55 10 12L M18x1,5
10	15	M22x1,5	4	P55 10 15L M22x1,5
10	16	M22x1,5	2	P55 10 16L M22x1,5
13	15	M22x1,5	3	P55 13 15L M22x1,5
13	16	M22x1,5	1	P55 13 16L M22x1,5
13	18	M26x1,5	-	P55 13 18L M26x1,5
13	18	M27x1,5	-	P55 13 18L M27x1,5
13	18	M27x2	2	P55 13 18L M27x2
16	18	M26x1,5	3	P55 16 18L M26x1,5
16	18	M27x2	1	P55 16 18L M27x2
16	18	M27x1,5	4	P55 16 18L M27x,5
16	22	M30x1,5	-	P55 16 22L M30x1,5
16	22	M30x2	2	P55 16 22L M30x2
20	22	M30x1,5	-	P55 20 22L M30x1,5
20	22	M30x2	1	P55 20 22L M30x2
20	22	M33x2	2	P55 20 22L M33x2
20	28	M36x2	-	P55 20 28L M36x2
25	28	M36x2	1	P55 25 28L M36x2
32	35	M45x2	1	P55 32 35L M45x2
40	42	M52x2	1	P55 40 42L M52x2