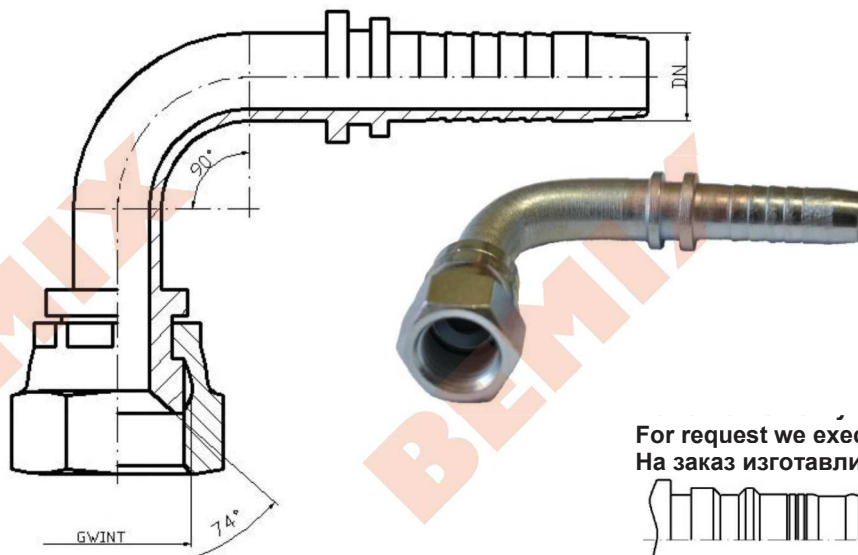




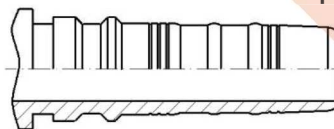
Przedsiębiorstwo Wielobranżowe „BEMIX” Benedykt Mieszczak
ul. Złotowska 33, 89-410 Więcbork
tel./fax (052) 389 61 50, e-mail: poczta@bemix.eu, www.bemix.eu

DKJ 90 (C92)

Końcówka gięta JIC z gniazdem 74° i gwintem wewnętrznym UNF.
Elbow 90° female nipple JIC with socket 74°, UNF thread.
Угловой нипель 90° дюймовый UNF с внутренним конусом 74°.



Wykonujemy w wersji:
For request we execute in version:
На заказ изготавливаем версии усиленные:



4SH DN20 ÷ DN50 (INTERLOCK)
R13-R15 6SH DN20 ÷ DN50 (INTERLOCK)

średnica węża DN	Gwint	system oznaczeń	Symbol / Order code
6	7/16"-20 UNF	1	C92 06 7/16"
6	1/2"-20 UNF	2	C92 06 1/2"
6	9/16"-18 UNF	3	C92 06 9/16"
8	1/2"-20 UNF	1	C92 08 1/2"
8	9/16"-18 UNF	2	C92 08 9/16"
8	5/8"-18 UNF	-	C92 08 5/8"
8	3/4"-16 UNF	-	C92 08 3/4"
10	1/2"-20 UNF	3	C92 10 1/2"
10	9/16"-18 UNF	1	C92 10 9/16"
10	5/8"-18 UNF	-	C92 10 5/8"
10	3/4"-16 UNF	2	C92 10 3/4"
10	7/8"-14 UNF	-	C92 10 7/8"
13	3/4"-16 UNF	1	C92 13 3/4"
13	7/8"-14 UNF	2	C92 13 7/8"
13	1 1/16"-12 UN	-	C92 13 1 1/16"
16	3/4"-16 UNF	-	C92 16 3/4"
16	7/8"-14 UNF	1	C92 16 7/8"
16	1 1/16"-12 UN	2	C92 16 1 1/16"
20	1 1/16"-12 UN	1	C92 20 1 1/16"
20	1 5/16"-12 UN	2	C92 20 1 5/16"
25	1 5/16"-12 UN	1	C92 25 1 5/16"
25	1 5/8"-12 UN	-	C92 25 1 5/8"
32	1 5/8"-12 UN	1	C92 32 1 5/8"
40	1 7/8"-12 UN	1	C92 40 1 7/8"
50	2 1/2"-12 UN	1	C92 50 2 1/2"



DN06 ÷ DN13

Na zamówienie wykonujemy w wersji kompaktowej.
For request we execute in compact version.
На заказ изготавливаем в компактной версии.