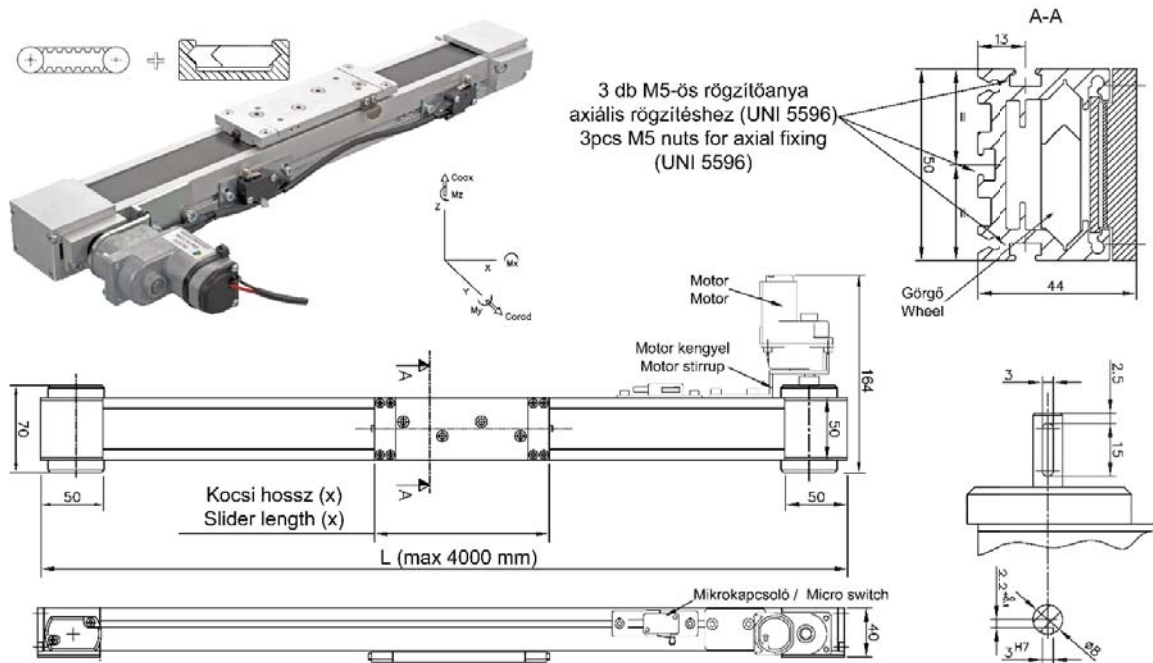


## FOGASSZÍJAS MOZGATÁSÚ LINEÁRIS EGYSÉGEK LINEAR UNITS WITH BELT DRIVES

RADIA GMU TÍPUS  
RADIA GMU TYPE



Cikkszám Code	Egység tipusa Unit type	Kocsi típusa Block type	Kocsi hossz Block length X	Lökethossz csökkentő érték Stroke reducing value	12 Vdc Feszültség Voltage 12 Vdc		24 Vdc Feszültség Voltage 24 Vdc		Megeng. erők Permiss. forces		Megeng. nyomaték Permiss. torque			
					Terhelhetőség Load	Sebesség Speed	Terhelhetőség Load	Sebesség Speed	Co rad	Co axial	Mx	My	Mz	
12 Vdc	24 Vdc		(mm)		(N)	(mm/s)	(N)	(mm/s)	(N)		(Nm)			
85.003.001	85.078.001	GMU 2A 27	L140	140	-250	50	150	100	300	500	375	5	11	7,5
85.003.002	85.078.002		L203	203	-313					1000	750	10	22	15
85.003.003	85.078.078		L266	266	-373					1500	1125	15	33	22,5
85.003.004	85.078.004	GMU 4A 27	L140	140	-250	70	200	-	-	500	375		11	7,5
85.003.005	85.078.005		L203	203	-313					1000	750	10	22	15
85.003.006	85.078.006		L266	266	-373					1500	1125	15	33	22,5
85.003.007	85.078.007	GMU 1A 48	L140	140	-250	50	70	100	140	500	375	5	11	7,5
85.003.008	85.078.008		L203	203	-313					1000	750	10	22	15
85.003.009	85.078.009		L266	266	-373					1500	1125	15	33	22,5
85.003.010	85.078.010	GMU 2A 48	L140	140	-250	80	90	160	180	500	375	5	11	7,5
85.003.011	85.078.011		L203	203	-313					1000	750	10	22	15
85.003.012	85.078.012		L266	266	-373					1500	1125	15	33	22,5
85.003.013	85.078.013	GMU 4A 48	L140	140	-250	120	110	-	-	500	375	5	11	7,5
85.003.014	85.078.014		L203	203	-313					1000	750	10	22	15
85.003.015	85.078.015		L266	266	-373					1500	1125	15	33	22,5

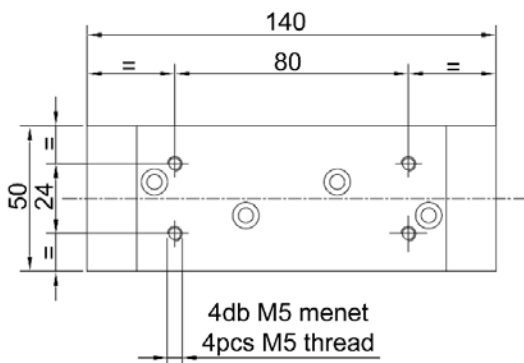
Cikkszám Code		Egység típusa Unit type	Kocsi típusa Block type	Kocsi hossz Block length X	Lökethossz csökkentő érték Stroke reducing value	12 Vdc Feszültség Voltage 12 Vdc		24 Vdc Feszültség Voltage 24 Vdc		Megeng. erők Permis. forces		Megeng. nyomaték Permiss. torque		
						Terhelhetőség Load	Sebesség Speed	Terhelhetőség Load	Sebesség Speed	Co rad	Co axial	Mx	My	Mz
12 Vdc	24 Vdc			(mm)		(N)	(mm/s)	(N)	(mm/s)	(N)	(Nm)			
85.003.016	85.078.016	GMU 1A 108	L140	140	-250	140	25	280	50	500	375	5	11	7,5
85.003.017	85.078.017		L203	203	-313					1000	750	10	22	15
85.003.018	85.078.018		L266	266	-373					1500	1125	15	33	22,5
85.003.019	85.078.019	GMU 2A 108	L140	140	-250	180	35	360	50	500	375	5	11	7,5
85.003.020	85.078.020		L203	203	-313					1000	750	10	22	15
85.003.021	85.078.021		L266	266	-373					1500	1125	15	33	22,5
85.003.022	85.078.022	GMU 4A 108	L140	140	-250	220	40	-	-	500	375	5	11	7,5
85.003.023	85.078.023		L203	203	-313					1000	750	10	22	15
85.003.024	85.078.024		L266	266	-373					1500	1125	15	33	22,5
85.003.025	85.078.025	GMU 1A 240	L140	140	-250	250	50	-	-	500	375	5	11	7,5
85.003.026	85.078.026		L203	203	-313					1000	750	10	22	15
85.003.027	85.078.027		L266	266	-373					1500	1125	15	33	22,5
85.003.028	85.078.028	GMU 1A 540	L140	140	-250	500	5	-	-	500	375	5	11	7,5
85.003.029	85.078.029		L203	203	-313					1000	750	10	22	15
85.003.030	85.078.030		L266	266	-373					1500	1125	15	33	22,5

Működési hőmérséklet: -20 °C + 80 °C

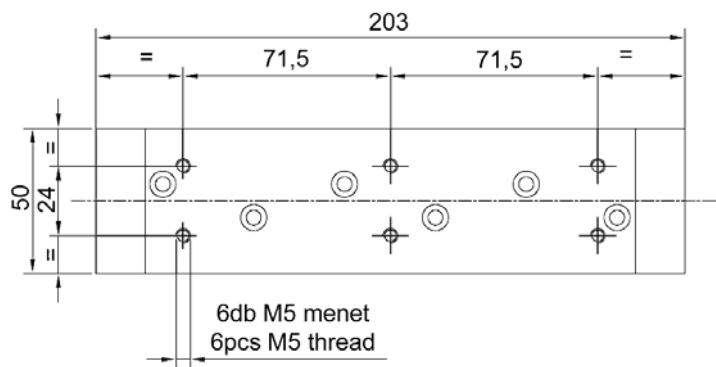
Working temperature: -20 °C + 80 °C

**⚠ A GMU egység tartalmazza a motort két szondás jeladóval és a végálláskapcsolót is!**  
The GMU type including the motor with two hall encoder and microswitch!

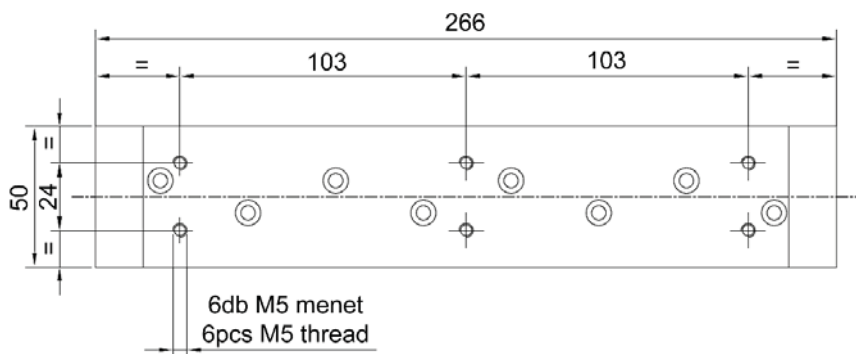
## Radia GMU és MAU típusú kocsi Radia GMU and MAU type of slider



L140-es kocsi méretei  
L140 type of slider sizes



L203-es kocsi méretei  
L203 type of slider sizes



L266-es kocsi méretei  
L266 type of slider sizes

### Kiegészítők GMU típusú lineáris egységhez Accessories for GMU type linear units

Cikkszám Code	Típus Type	Feszültség Voltage	Megjegyzés Note
		(V)	
85.006.002	Hall jeladó 2 szondás Hall encoder with 2 probes	4,5 - 30	Pozíció és forgásirány mérés Position and direction survey
85.006.005	Mikrokapcsoló Microswitch	-	-