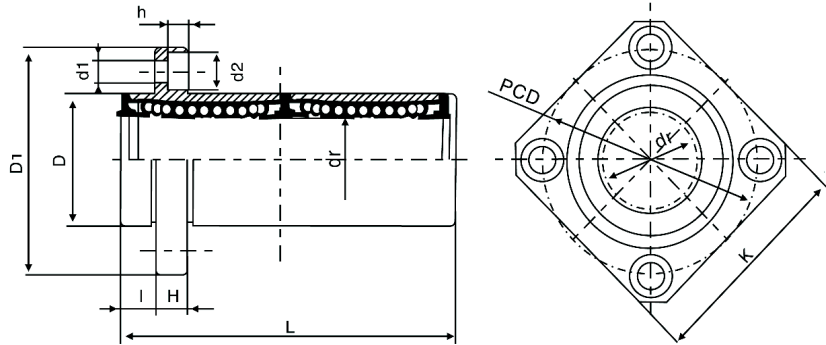


## LMKP-L TÍPUS LMKP-L TYPE



Cikkszám Code	Típus Type	Golyó sorok Ball circuit	dr		D		L (±0,3)	I	D1	K	H	PCD	d1xd2xh	Excent- rikusság Eccentricity (max.) (µm)	Terhelés Load		Tömeg Weight (g)
			(mm)	(µm)	(mm)	(µm)									C	C0	
84.023.002	LMKP6LUU	4	6	0	12	0/-13	35	5	28	22	5	20	3,5x6x3,1	15	323	529	31
84.023.003	LMKP8LUU	4	8		15		45	5	32	25	5	24			4,5x7,5x4,1	431	784
84.023.004	LMKP10LUU	4	10		19	55	6	40	30	6	29	4,5x7,5x4,1	588			1100	98
84.023.005	LMKP12LUU	4	12	21	57	6	42	32	6	32	4,5x7,5x4,1		813	1570		110	
84.023.023	LMKP13LUU	4	13	23	61	6	43	34	6	33			4,5x7,5x4,1	813	1570	130	
84.023.007	LMKP16LUU	5	16	28	70	6	48	37	6	38		4,5x7,5x4,1		1230	2350	190	
84.023.009	LMKP20LUU	5	20	32	80	8	54	42	8	43	5,5x9x5,1			1400	2740	260	
84.023.011	LMKP25LUU	6	25	40	112	8	62	50	8	51			5,5x9x5,1	1560	3140	540	
84.023.013	LMKP30LUU	6	30	45	123	10	74	58	10	60		6,6x11x6,1		2490	5490	680	
84.023.014	LMKP35LUU	6	35	52	135	10	82	64	10	67	6,6x11x6,1			2650	6270	1020	
84.023.015	LMKP40LUU	6	40	60	151	13	96	75	13	78			9x14x8,1	3430	8040	1570	
84.023.016	LMKP50LUU	6	50	80	192	13	116	92	13	98		9x14x8,1		6080	15900	3600	
84.023.017	LMKP60LUU	6	60	0/-20	90	0/-25	209	18	134	106	18			112	11x17x11,1	7550	20000