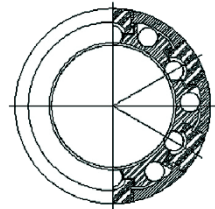
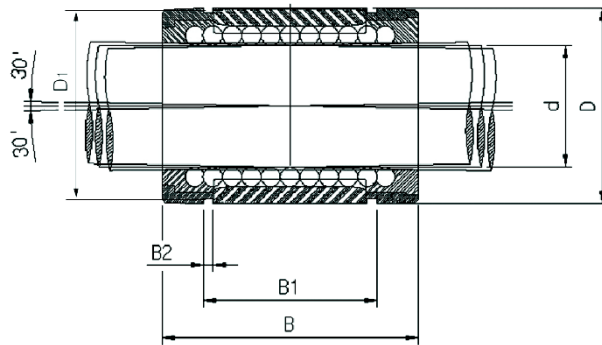
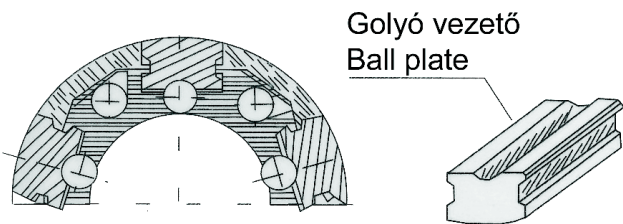


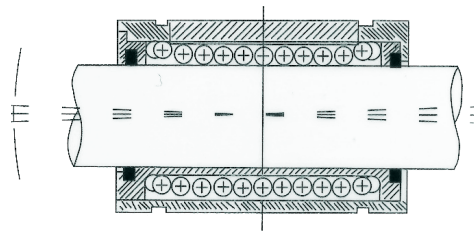
TK TÍPUS TK TYPE



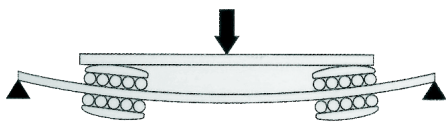
Cikkszám Code	Típus Type	Golyó sorok Ball circuit	d	D	B	B1	B2	Terhelés Load	
								C	C0
								(N)	
84.025.004	TK10UU	5	10	19	29	21,7	1,35	750	550
84.025.005	TK12UU	5	12	22	32	22,7	1,35	1230	1100
84.025.007	TK16UU	5	16	26	36	24,7	1,35	1550	1250
84.025.009	TK20UU	6	20	32	45	31,3	1,65	2580	1670
84.025.011	TK25UU	6	25	40	58	43,8	1,9	3800	2750
84.025.013	TK30UU	6	30	47	68	51,8	1,9	4710	2800
84.025.015	TK40UU	6	40	62	80	60,4	2,2	6500	5720
84.025.016	TK50UU	6	50	75	100	77,4	2,7	11460	7940



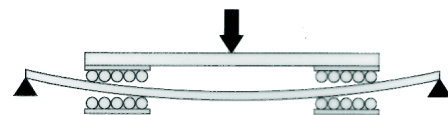
A TK csapágy keresztmetszete
Cross-section of TK bearing



Önbeálló képesség
Self-aligning capability



TK típus
TK type



Standard típus
Standard type