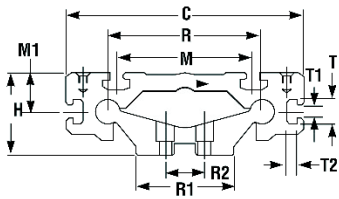
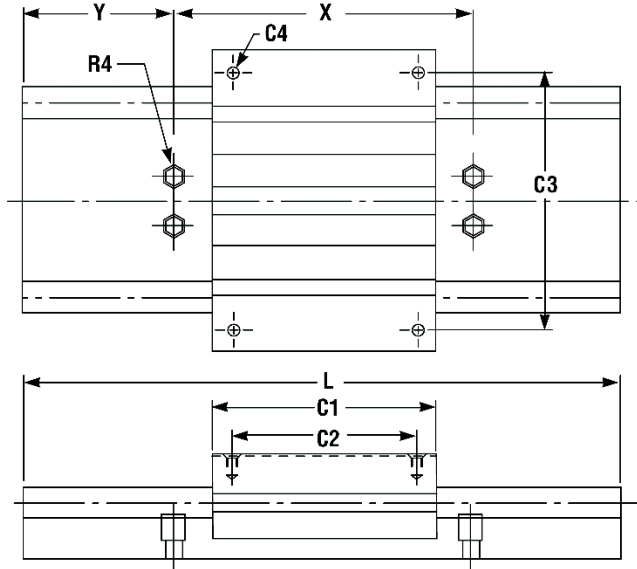
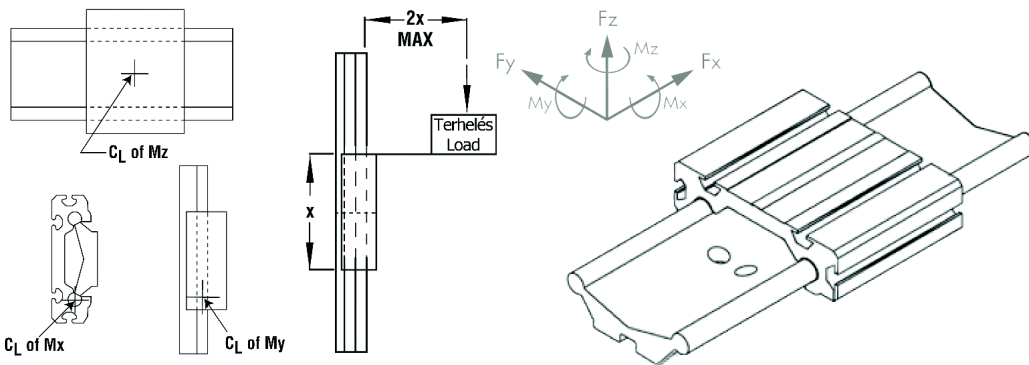


UNI-GUIDE™ D TÍPUS
UNI-GUIDE™ D TYPE



Vezeték Rail	Cikkszám Code		Típus Type	R	R1	R2	X	R4 Menet Lead	Y	H	C	C1		C2		C3	C4 Menet Lead	M	M1	L Max	T	T1	T2											
	Kocsi Block	Precíziós Precision										Kompenzált Compensated	Standard	Hosszított Extended	(coll / inch)																			
83.047.001	83.048.001	83.095.001	D075	2,95	2	0,75	4	1/4	2	1,625	4,6	3,5	3	4,5	4	4	10-32	2,6	0,819	12	0,59	0,256	0,236											
83.047.002	83.048.002	83.095.002	D100	3,94	2,6	1	6	5/16	3	2,125	6,1	4,5	3,75	6	5,25	5,25	1/4-20	3,5	1,02		0,661	0,319	0,268											
83.047.003	83.048.003	83.095.003	D125	4,92	3,3	1,25	6	3/8	3	2,625	7,6	6	5,25	7,5	6,75	6,75	5/16-18	4,33	1,3															



Típus Type	Fz		Fy	Mx	Mz	My
	Nyomó Compressive	Húzó Tensile				
	(N)					
D075	2224	556	1112	38	40	38
D100	3336	845	1668	73	82	73
D125	4448	1112	2224	136	138	136