

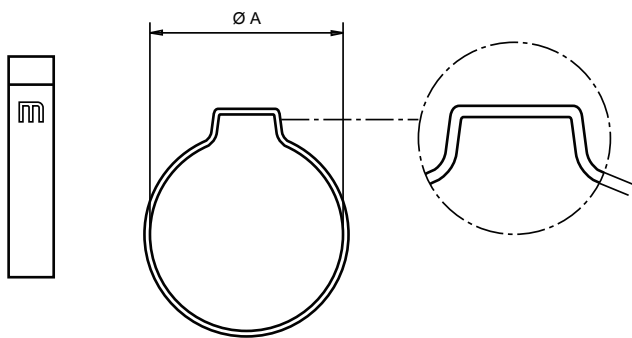
Fülesbilincs



Füles bilincs belső gyűrűvel

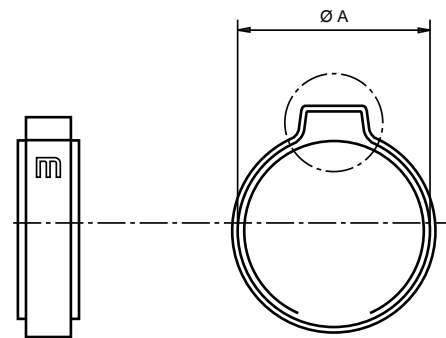


Füles bilincs

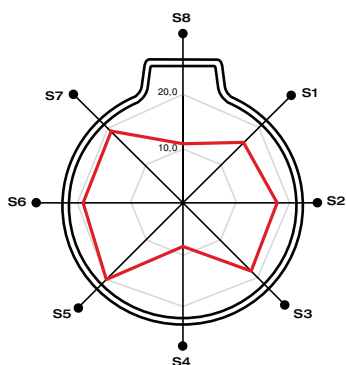


Füles bilincs			Füles bilincs Rozsdamentes acél		
Ø Mérettartomány		Cikkszám W1	Ø Mérettartomány		Cikkszám W4
mm min. - max.	coll min. - max.		mm min. - max.	coll min. - max.	
7-9	9/32-11/32	03012080	7-9	9/32-11/32	23012440
8-10	5/16-13/32	03012072	8-10	5/16-13/32	23012087
9-11	11/32-7/16	03012013	9-11	11/32-7/16	23012010
10-12	13/32-15/32	03012021	10-12	13/32-15/32	23012028
11-13	7/16-17/32	03012030	11-13	7/16-17/32	23012036
12-14	15/32-9/16	03012048	12-14	15/32-9/16	23012044
14-16	9/16-5/8	03012056	13-15	17/32-19/32	23012079
16-18	5/8-23/32	03012064	14-16	9/16-5/8	23012052
			15-17	19/32-11/16	23012458
			16-18	5/8-23/32	23012060
			17-19	11/16-3/4	23012423
			18-20	5/8-25/32	23012431

Füles bilincs belső gyűrűvel



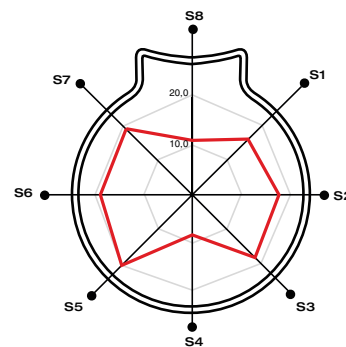
Füles bilincs belső gyűrűvel			Füles bilincs belső gyűrűvel Rozsdamentes acél		
Ø Mérettartomány		Cikkszám W1	Ø Mérettartomány		Cikkszám W4
mm min. - max.	coll min. - max.		mm min. - max.	coll min. - max.	
7,5-8,5	19/64-21/64	03011009	7,5-8,5	19/64-21/64	23012300
8,0-9,5	5/6-3/8	03011010	8,2-9,5	21/64-3/8	23012319
9,0-10,5	23/64-13/32	03011029	9,0-10,5	23/64-13/32	23012327
10,0-11,5	25/64-29/64	03011037	10,0-11,5	25/64-29/64	23012335
10,5-12,5	13/32-31/64	03011045	10,5-12,5	13/32-31/64	23012343
11,5-13,3	29/64-17,32	03011053	11,5-13,5	29/64-17/32	23012351
13,0-15,3	33/64-39/64	03011061	12,5-14,5	31/64-37/64	23012360
15,0-17,3	19/32-11/16	03011070	13,0-15,3	33/64-39/64	23012378
			14,0-16,3	35/64-41/64	23012386
			15,0-17,3	19/32-11/16	23012394
			16,0-18,3	5/8-23/32	23012407
			17,0-19,3	43/64-49/64	23012415



Polár diagram

• Sávok	S1	S2	S3	S4	S5	S6	S7	S8
— Erő kg	16,1	17,8	18,1	8,2	20,4	18,8	19,8	11,2

Nyomaték/Hatékonyág [Nm / daN]



Polar Diagram

Sectors	S1	S2	S3	S4	S5	S6	S7	S8
— Force Kg	16,1	17,8	18,1	8,2	20,4	18,8	19,8	11,2

Nyomaték/Hatékonyág [Nm / daN]

Anyagminőség



Füles bilincs W1 / W4

W1

Szalag
St 34 acél (DIN 2393 C)

Felület

Ezüst-fehér, Cr3 horganyzott



Füles bilincs belső gyűrűvel W1 / W4

W1

Szalag
St 34 acél (DIN 2393 C)

Felület

Ezüst-fehér, Cr3 horganyzott

Belső gyűrű

AISI-301 Rozsdamentes acél

W4

Szalag
AISI-304 Rozsdamentes acél (A2)

Felület

100% Rozsdamentes acél

Belső gyűrű

AISI-301 Rozsdamentes acél

Distributes original MIKALOR products



2360 Gyal
Bartók B. u. 111.
06/1-455-2077
tomlo@powerbelt.hu
www.powerbelt.hu

Hajtástechnikai és Kereskedelmi Kft.

MIKALOR



TÜVRheinland®
CERT
ISO/TS 16949