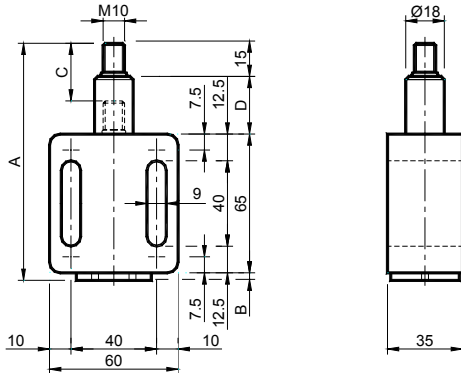


## Elementi elastici a molla TEN BLOC – Tipo: TN e TNa TEN BLOC Elastic spring elements – Type: TN and TNa

### TN – TNa 10/20/30



**MATERIALI** Corpo in alluminio con bronzina in ottone. Colonna, tappo, cilindri e molla in acciaio.

**TRATTAMENTI** Alluminio sabbiato, particolari in acciaio zincato, molla grezza oleata.

**IMPIEGO** Elemento Elastico a molla senza sistemi di precarica. Il recupero dei giochi della catena o della cinghia avviene in modo automatico mediante l'azione della molla.

C: Corsa del tenditore.

**MATERIALS** Body made of aluminium with brushing made of brass.

Column, cap, cylinders and spring made of steel.

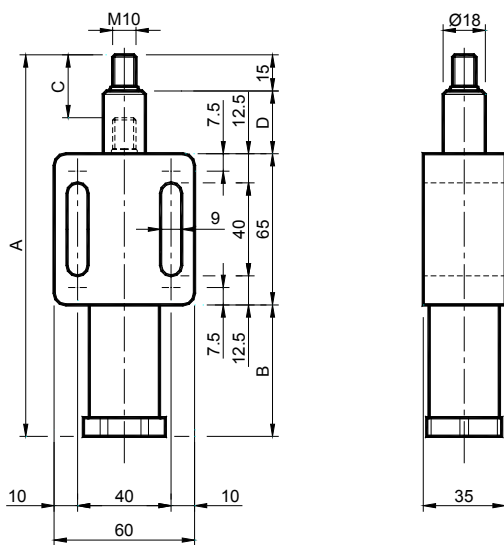
**TREATMENTS** Sandblasted aluminium, components made of galvanized steel, greased raw spring.

**USE** Elastic spring Element without preloading systems. The recover of chain- or belt- slack takes place automatically through the spring action.

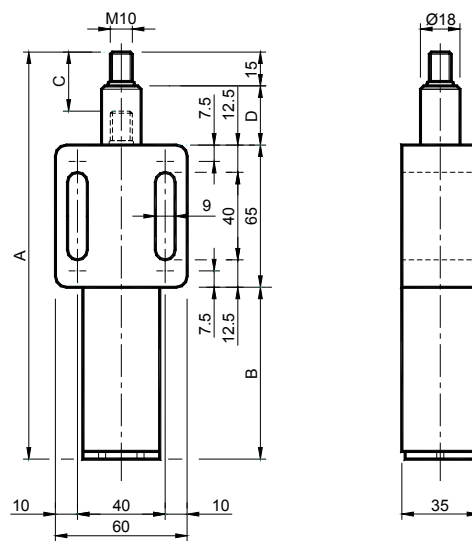
C: Tightener travel.



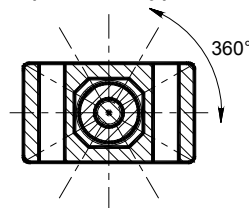
### TN – TNa 40/50



### TN – TNa 60/70/80/90



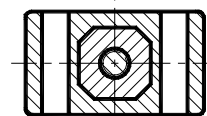
Tipo TN – Type TN:



La colonna HA la possibilità di ruotare sul proprio asse per permettere una regolazione sui 360° del kit tendicatena.

The column HAS the possibility to rotate on its own axis to allow an adjustment on the 360° of the chaintightener kit.

Tipo TNa – Type TNa:



La colonna NON ha la possibilità di ruotare sul proprio asse. Questo elemento è consigliato soprattutto con i kit tendicinghia.

The column HAS NOT the possibility to rotate on its own axis. This element is especially useful with the kits belt tighteners.

Tipo Type	Cod. N°	A	B	C	D	Newton	Tipo Type	Cod. N°	Peso - Weight in Kg
TN 10	TB013000	110.5	3.5	26	27	30 ÷ 100	TNa 10	TB013040	0.40
TN 20	TB013001	110.5	3.5	25	27	60 ÷ 170	TNa 20	TB013041	0.40
TN 30	TB013002	110.5	3.5	24	27	90 ÷ 250	TNa 30	TB013042	0.40
TN 40	TB013003	135.5	25.0	27	27	100 ÷ 400	TNa 40	TB013043	0.47
TN 50	TB013004	180.0	58.0	42	42 *	180 ÷ 700	TNa 50	TB013044	0.60
TN 60	TB013005	210.5	88.5	42	42 *	220 ÷ 1000	TNa 60	TB013045	0.85
TN 70	TB013006	235.5	113.5	42	42 *	340 ÷ 1500	TNa 70	TB013046	1.00
TN 80	TB013007	235.5	113.5	42	42 *	400 ÷ 2000	TNa 80	TB013047	1.00
TN 90	TB013008	280.5	158.5	42	42 *	500 ÷ 2500	TNa 90	TB013048	1.28

\* = Per solo TNa corsa: 27 mm / For only TNa travel: 27 mm