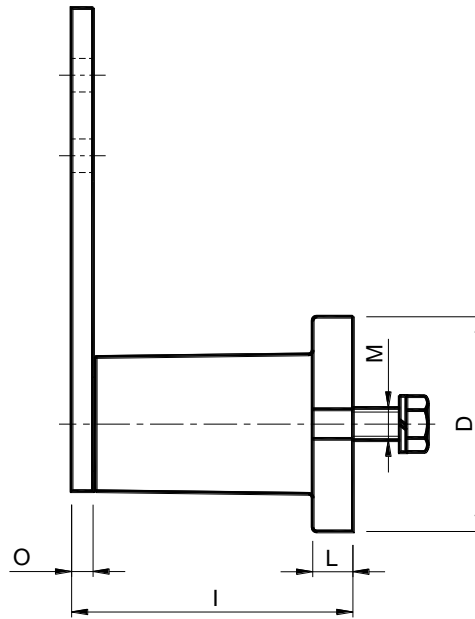
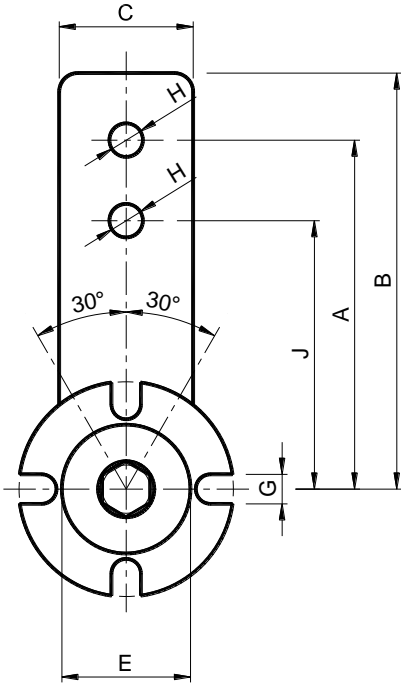
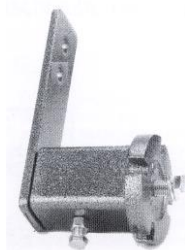
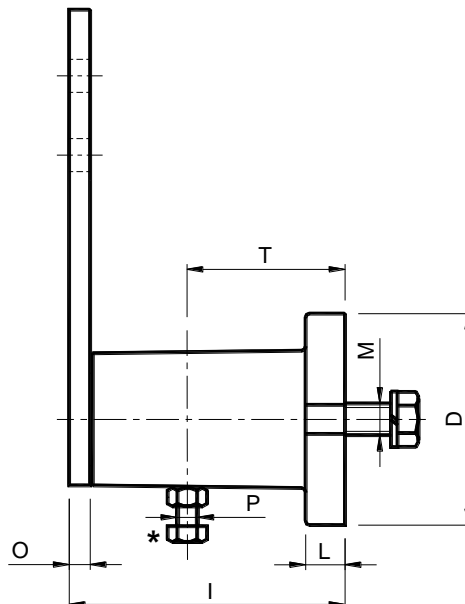
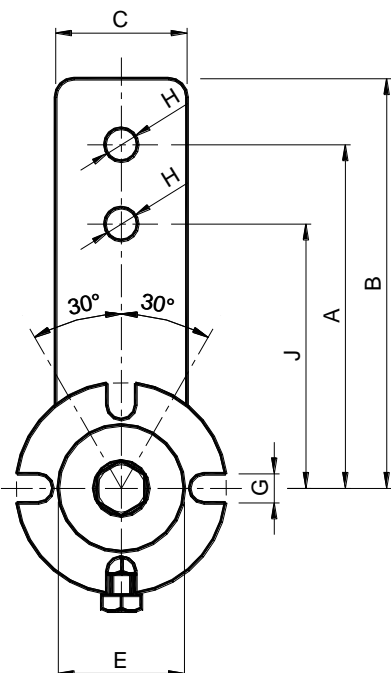


Elementi tenditori – Tipo: RE / Tighteners elements – Type: RE / Spannelemente – Typ: RE


- (I) Angolo di rotazione $\pm 30^\circ$
Temperatura di lavoro da -40°C a $+80^\circ\text{C}$
- (GB) Rotation angle $\pm 30^\circ$
Operating temperature from -40°C to $+80^\circ\text{C}$
- (D) Drehwinkel $\pm 30^\circ$
Arbeitstemperatur von -40°C zu $+80^\circ\text{C}$

Tipo Type Typ	Cod. N°	A	B	C	\varnothing D	\varnothing E	G	\varnothing H	I	J	L	M	O	* P	T	Newton 0°-30° Braccio A Arm A	Newton 0°-30° Braccio J Arm J	Peso Weight Gewicht in Kg	Tipo Type Typ	Cod. N°
RE 10	RE010010	80	90	25	40	20	7	8,5	50	60	6	M 6	5	M 4	25	0÷ 85	0÷ 113	0,28	REP 10	RE010080
RE 20	RE010020	100	112,5	30	50	30	9	10,5	62	80	8	M 8	5	M 6	35	0÷ 136	0÷ 170	0,48	REP 20	RE010090
RE 30	RE010030	100	115	35	60	35	9	10,5	76	80	10	M 10	6	M 6	40	0÷ 340	0÷ 425	0,73	REP 30	RE010100
RE 40	RE010040	130	155	50	80	48	11	12,5	105	100	15	M 12	8	M 8	60	0÷ 790	0÷1027	2,00	REP 40	RE010110
RE 50	RE010050	175	205	65	100	62	13	20,5	136	140	15	M 16	10	M 8	80	0÷1600	0÷2000	4,20	REP 50	RE010120
RE 60	RE010060	225	260	80	120	80	13	20,5	196	180	18	M 20	12	M 10	115	0÷2550	0÷3190	7,00	REP 60	RE010130
RE 70	RE010070	250	290	90	130	78	17	20,5	210	200	20	M 24	20	M 12	115	0÷3950	0÷4950	9,60	REP 70	RE010140

Elementi tenditori con vite per precarica (*) – Tipo: REP / Tighteners elements with preloading screw (*) – Type REP / Spannelemente mit Vorspannschraube (*) – Typ: REP


- (I) Angolo di rotazione $\pm 30^\circ$
Temperatura di lavoro da -40°C a $+80^\circ\text{C}$
Dotati di sistema di precarica (*) per facilitare le operazioni di montaggio, smontaggio e regolazione.
- (GB) Rotation angle $\pm 30^\circ$
Operating temperature from -40°C to $+80^\circ\text{C}$
Equipped with preloading system (*) in order to facilitate the mounting, dismounting and regulation operations.
- (D) Drehwinkel $\pm 30^\circ$
Arbeitstemperatur von -40°C zu $+80^\circ\text{C}$
Ausgestatten mit Vorspannschraubensystem (*) um die Montage, Abmontage und Regulationssystem zu erleichtern.