

Rollenketten mit aufvulkanisiertem Elastomer-Profil

Roller chains with vulcanised elastomer profiles



Die Rollenketten mit aufvulkanisierten Elastomer-Profilen im ELITE-Produktprogramm basieren auf Rollenketten nach DIN ISO 606. In den Außengliedern ist eine zusätzliche U-Bügelasche mit aufvulkanisiertem Elastomer-Profil montiert. Die Ketten werden für den schonenden Transport empfindlicher Güter eingesetzt.

The ELITE range of roller chains with vulcanized elastomer profile attachments is based on the roller chain series made to ISO 606 standard. The chains, featuring an additional U-shaped attachment with vulcanised elastomer profile fitted to the outer links, are used for conveying fragile goods that require careful handling.



ELITE® Rollenketten mit aufvulkanisierten Elastomer-Profil Roller chains with vulcanised elastomer profiles

Rollenketten mit Elastomer-Profil ermöglichen einen besonders schonenden Transport von Fördergütern wie beschichteten oder dünnen Blechen, gehobelten Brettern oder Rohren. ELITE-Ketten verhindern Kratzspuren beim Transport. Für das ELITE-Programm verwendet iwis einen Nitril-Butadien-Kautschuk mit der Härte 80 Shore A. Dieser Werkstoff bietet ein Optimum an Haftwiderstand, Abriebfestigkeit und Beständigkeit. Für spezielle Anwendungen sind andere Profile denkbar und auf Anfrage lieferbar.

ELITE-Highlights:

- Alle ELITE-Kettenlaschen ❶ sind tailliert, kugelgestrahlt und verfügen über besonders hohe Traganteile durch Anwendung von Fertigungsprozessen wie Feinstanzung oder Kugelkalibrierung.
- Nahtlose, kaltfließgepresste und kugelgestrahlte Rollen ❷ mit extrem gleichmäßiger Wanddicke
- Standard-Gummiprofil ❸ ist Nitril-Butadien-Kautschuk (NBR) mit einer Härte von 80 Shore A.
- NBR kombiniert die besten Eigenschaften aus Haftreibung, Abriebfestigkeit und Beständigkeit.
- Ketten mit Profil aus Naturkautschuk oder Polyurethan sind auf Anfrage lieferbar.
- Temperatureinsatzbereich: -30 °C bis +100 °C

Anwendungsbranchen:

- Fördertechnik
- Logistiksysteme
- Pharmaindustrie
- Nahrungsmittelindustrie
- Verpackungsindustrie
- Montage- und Handhabungstechnik
- Holz- und Möbelindustrie
- ... und viele mehr

Weitere ELITE Vorteile:

- Wir erarbeiten auch komplexe Lösungen für Gesamtsysteme.
- Bei Bedarf liefern wir die passenden Kettenräder.
- Auch Zubehör und Kettenwerkzeuge gehören zu unserem Angebot.

Roller chains with elastomer profiles are ideal for applications where fragile goods require gentle conveyor handling. ELITE chains are used for transporting goods that should not be scratched, such as coated or thin sheet metal, planed timber planks or pipes. The material iwis uses for the ELITE product range is nitrile butadiene rubber (NBR) with a hardness of 80 Shore A. NBR offers the optimum combination of cohesive friction, abrasion resistance and durability. Other profile types are possible for special applications and can be supplied on request.

ELITE highlights:

- All ELITE chain plates ❶ are tapered and shot-blasted; production processes such as fine blanking and ball-drifting ensure a particularly high contact ratio
- Seamless, cold-extruded, shot-blasted rollers ❷ with extremely regular wall thickness
- The standard rubber profile ❸ is nitrile butadiene rubber (NBR) with a hardness of 80 Shore A.
- NBR combines the best characteristics of cohesive friction, abrasion resistance and durability.
- Chains with natural rubber or polyurethane profiles are available on request.
- Operating temperature range: -30 °C to +100 °C

Industries and applications:

- Conveyor technology
- Logistics systems
- Pharmaceutical industry
- Food and beverage industry
- Packaging industry
- Automated assembly and handling
- Wood processing and furniture industry
- ... and much more besides

Additional ELITE benefits:

- We also design complex solutions for integrated complete systems
- Suitable chain sprockets also available on request
- We also offer accessories and chain tools



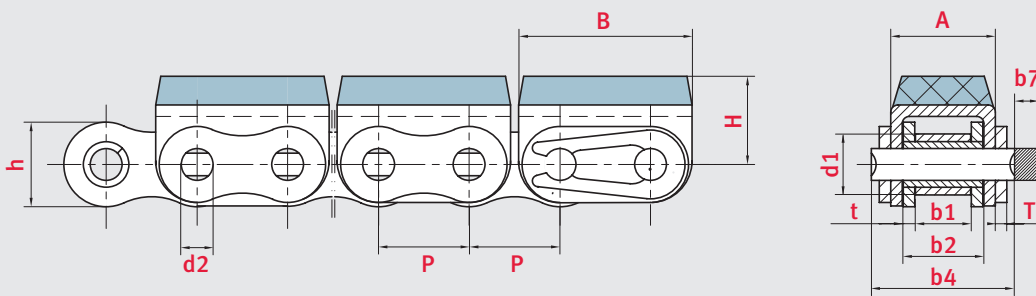
Rollenketten mit aufvulkanisiertem Elastomer-Profil

Roller chains with vulcanised elastomer profiles

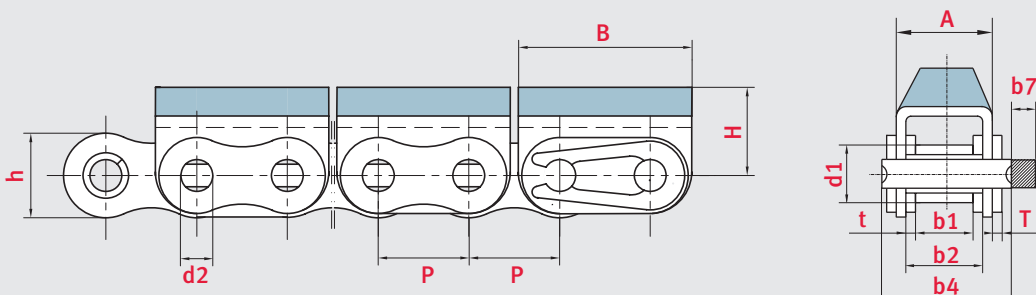
iwis.de/3059

Kettentyp	Teilung	Lichte Weite	Rollen Ø	Bolzen Ø	Bolzenlänge	Max. zusätzl. Länge für Verschlussglieder	Innengliedbreite	Laschenstärke	Höhe Innenlasche	Abmessungen Anbauteil			min. Bruchkraft	Gewicht	Gelenkfläche
										A	B	H			
Chain no.	Pitch	Width between inner plates	Roller Ø	Pin Ø	Pin length	Max. add. length of connecting link	Total width inner link	Plate thickness	Height inner plate	Attachment dimensions	Min. tensile strength	Weight	Bearing surface		
	p	b1 min.	d1 max.	d2 max.	b4 max.	b7 max.	b2 max.	t / T	h max.	A	B	H	F min.	kg/m	cm²
08B-G1	12,70	7,75	8,51	4,45	20,00	3,90	11,30	1,60/1,60	11,81	14,60	24,20	12,30	17,8	1,19	0,50
12B-G1	19,05	11,68	12,07	5,72	26,50	4,60	15,62	1,85/1,85	16,13	19,60	36,00	21,00	28,9	2,01	0,89
16A-G1	25,40	15,75	15,88	7,94	38,00	5,40	22,60	3,10/3,10	24,13	27,50	46,00	21,40	55,6	3,97	1,79
C20B-G1	31,75	19,56	19,05	10,19	48,50	6,10	29,01	4,50/3,50	26,42	36,30	58,00	27,00	95,0	6,19	2,96

C = Gerade Laschen
C = Straight plates



Kettentyp	Teilung	Lichte Weite	Rollen Ø	Bolzen Ø	Bolzenlänge	Max. zusätzl. Länge für Verschlussglieder	Innengliedbreite	Laschenstärke	Höhe Innenlasche	Abmessungen Anbauteil			min. Bruchkraft	Gewicht	Gelenkfläche
										A	B	H			
Chain no.	Pitch	Width between inner plates	Roller Ø	Pin Ø	Pin length	Max. add. length of connecting link	Total width inner link	Plate thickness	Height inner plate	Attachment dimensions	Min. tensile strength	Weight	Bearing surface		
	p	b1 min.	d1 max.	d2 max.	b4 max.	b7 max.	b2 max.	t / T	h max.	A	B	H	F min.	kg/m	cm²
10B-G1	15,875	9,65	10,16	5,08	23,20	4,10	13,28	1,70/1,70	14,73	16,80	30,00	17,00	22,2	1,62	0,67
16B-G1F1	25,40	17,02	15,88	8,28	39,20	5,40	25,45	4,15/3,10	21,08	29,10	49,00	21,40	60,0	3,83	2,11
24B-G1	38,10	25,40	25,40	14,63	61,60	6,60	37,92	6,00/4,80	33,40	47,00	72,60	34,00	160,0	11,25	5,55

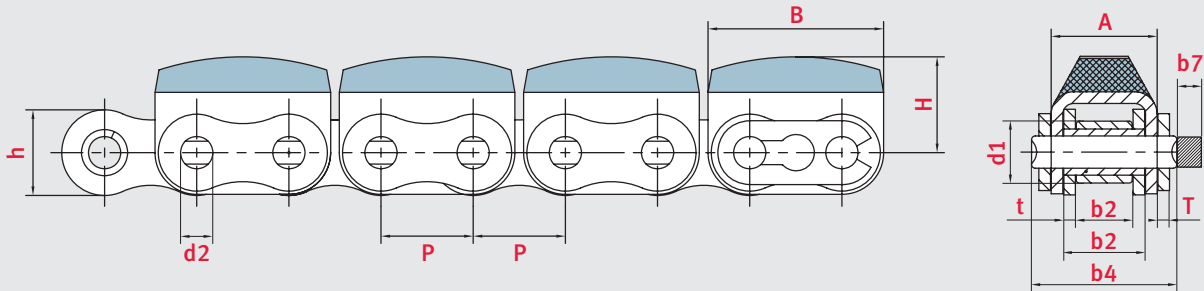




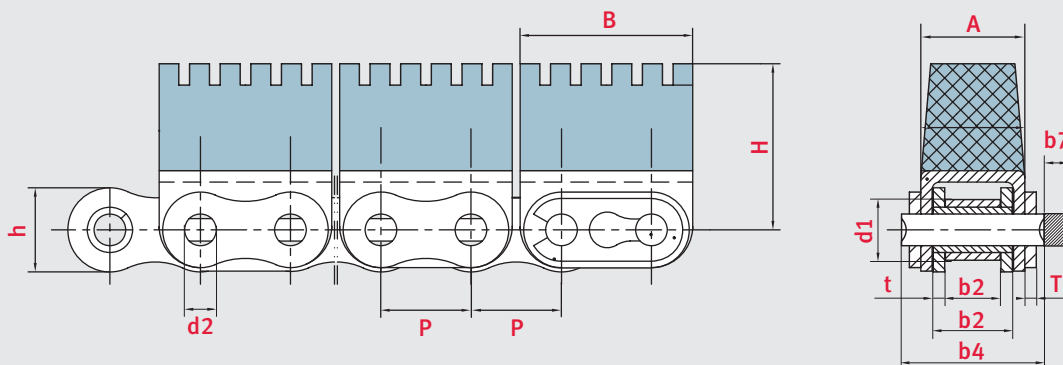
ELITE® **Rollenketten mit aufvulkanisiertem Elastomer-Profil**
Roller chains with vulcanised elastomer profiles

iwis.de/3060

Kettentyp	Teilung	Lichte Weite	Rollen Ø	Bolzen Ø	Bolzenlänge	Max. zusätzl. Länge für Verschlussglieder	Innengliedbreite	Laschenstärke	Höhe Innenlasche	Abmessungen Anbauteil			min. Bruchkraft	Gewicht	Gelenkfläche
										A	B	H			
Chain no.	Pitch	Width between inner plates	Roller Ø	Pin Ø	Pin length	Max. add. length of connecting link	Total width inner link	Plate thickness	Height inner plate	A	B	H	F min.	kg/m	cm²
08B-G1F6	12,70	7,75	8,51	4,45	20,00	3,00	11,30	1,60/1,60	11,81	14,60	24,20	13,20	18,0	1,25	0,50



Kettentyp	Teilung	Lichte Weite	Rollen Ø	Bolzen Ø	Bolzenlänge	Max. zusätzl. Länge für Verschlussglieder	Innengliedbreite	Laschenstärke	Höhe Innenlasche	Abmessungen Anbauteil			min. Bruchkraft	Gewicht	Gelenkfläche
										A	B	H			
Chain no.	Pitch	Width between inner plates	Roller Ø	Pin Ø	Pin length	Max. add. length of connecting link	Total width inner link	Plate thickness	Height inner plate	A	B	H	F min.	kg/m	cm²
08B-G1F9	12,70	7,75	8,51	4,45	20,00	3,00	11,30	1,60/1,60	11,81	14,65	24,20	23,30	18,0	1,30	0,50



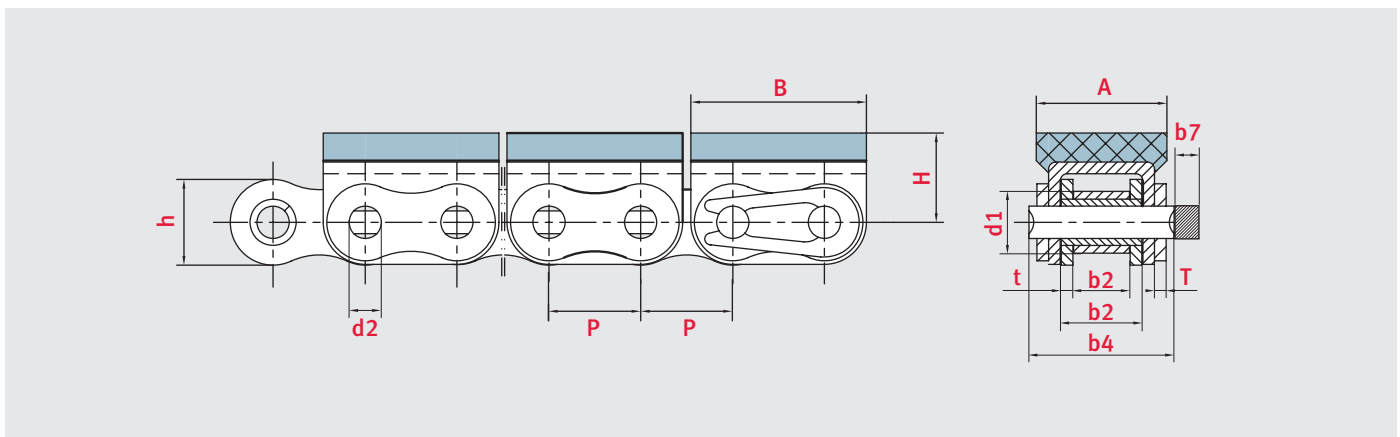


Rollenketten mit aufvulkanisiertem Elastomer-Profil

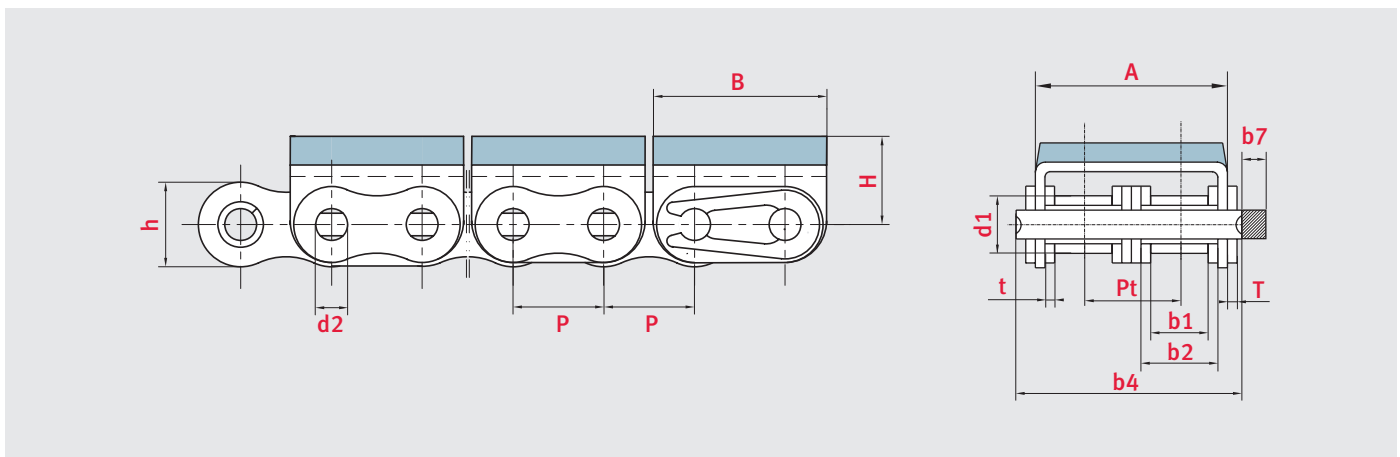
Roller chains with vulcanised elastomer profiles

iwis.de/3061

Kettentyp	Teilung	Lichte Weite	Rollen Ø	Bolzen Ø	Bolzenlänge	Max. zusätzl. Länge für Verschlussglieder	Innengliedbreite	Laschen- dicke	Höhe Innenlasche	Abmessungen Anbauteil			min. Bruchkraft	Gewicht	Gelenk- fläche
Chain no.	Pitch	Width between inner plates	Roller Ø	Pin Ø	Pin length	Max. add. length of connecting link	Total width inner link	Plate thickness	Height inner plate	Attachment dimensions			Min. tensile strength	Weight	Bearing surface
	p mm	b1 min. mm	d1 max. mm	d2 max. mm	b4 max. mm	b7 max. mm	b2 max. mm	t / T ~ mm	h max. mm	A mm	B mm	H mm	F min. KN	kg/m	cm ²
08B-G1F8	12,70	7,75	8,51	4,45	20,00	3,00	11,30	1,60/1,60	11,81	18,00	24,20	12,30	18,0	1,35	0,50



Kettentyp	Teilung	Lichte Weite	Rollen Ø	Bolzen Ø	Bolzenlänge	Max. zusätzl. Länge für Verschlussglieder	Innengliedbreite	Laschen- dicke	Höhe Innenlasche	Querteilung	Abmessungen Anbauteil			min. Bruchkraft	Gewicht	Gelenk- fläche
Chain no.	Pitch	Width between inner plates	Roller Ø	Pin Ø	Pin length	Max. add. length of connecting link	Total width inner link	Plate thickness	Height inner plate	Transverse pitch	Attachment dimensions			Min. tensile strength	Weight	Bearing surface
	p mm	b1 min. mm	d1 max. mm	d2 max. mm	b4 max. mm	b7 max. mm	b2 max. mm	t / T ~ mm	h max. mm	Pt mm	A mm	B mm	H mm	F min. KN	kg/m	cm ²
08B-G2	12,70	7,75	8,51	4,45	34,30	3,90	11,30	1,60/1,60	11,81	13,92	28,40	24,20	12,30	31,1	2,07	1,01

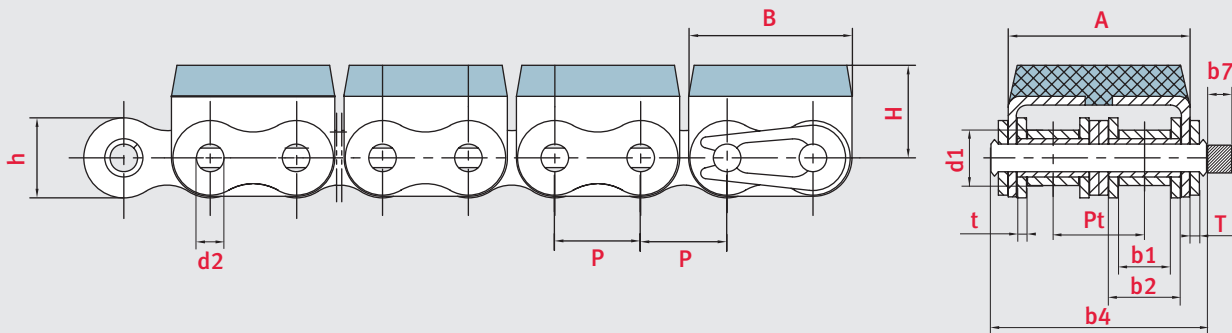




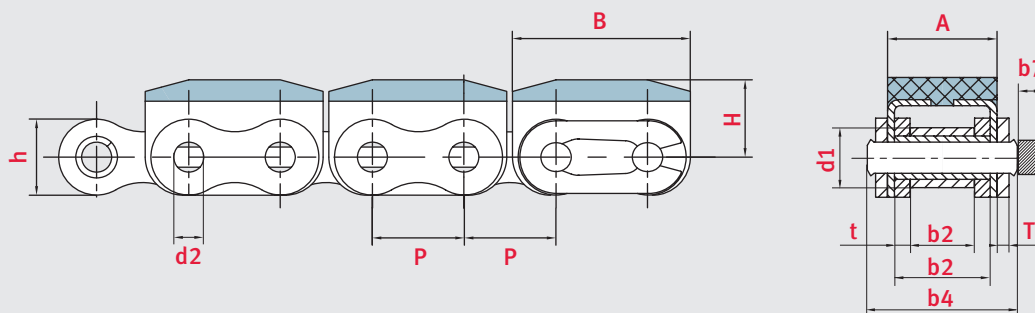
ELITE® **Rollenketten mit aufvulkanisiertem Elastomer-Profil**
Roller chains with vulcanised elastomer profiles

iwis.de/3062

Kettentyp	Teilung	Lichte Weite	Rollen Ø	Bolzen Ø	Bolzenlänge	Max. zusätzl. Länge für Verschlussglieder	Innengliedbreite	Laschendicke	Höhe Innenlasche	Querteilung	Abmessungen Anbauteil			min. Bruchkraft	Gewicht	Gelenkfläche
Chain no.	Pitch	Width between inner plates	Roller Ø	Pin Ø	Pin length	Max. add. length of connecting link	Total width inner link	Plate thickness	Height inner plate	Transverse pitch	Attachment dimensions			Min. tensile strength	Weight	Bearing surface
	p mm	b1 min. mm	d1 max. mm	d2 max. mm	b4 max. mm	b7 max. mm	b2 max. mm	t / T ~ mm	h max. mm	Pt mm	A mm	B mm	H mm	F min. KN	kg/m	cm ²
10B-G2	15,875	9,65	10,16	5,08	39,70	4,10	13,28	1,70/1,70	14,73	16,59	33,30	30,00	17,00	44,5	2,56	1,35
12B-G2	19,05	11,68	12,07	5,72	46,00	4,60	15,62	1,85/1,85	16,13	19,46	39,20	36,00	16,00	57,8	3,21	1,79



Kettentyp	Teilung	Lichte Weite	Rollen Ø	Bolzen Ø	Bolzenlänge	Max. zusätzl. Länge für Verschlussglieder	Innengliedbreite	Laschendicke	Höhe Innenlasche	Abmessungen Anbauteil			min. Bruchkraft	Gewicht	Gelenkfläche
Chain no.	Pitch	Width between inner plates	Roller Ø	Pin Ø	Pin length	Max. add. length of connecting link	Total width inner link	Plate thickness	Height inner plate	Attachment dimensions			Min. tensile strength	Weight	Bearing surface
	p mm	b1 min. mm	d1 max. mm	d2 max. mm	b4 max. mm	b7 max. mm	b2 max. mm	t / T ~ mm	h max. mm	A mm	B mm	H mm	F min. KN	kg/m	cm ²
16B-G1	25,40	17,02	15,88	8,28	39,70	5,40	25,45	4,15/3,10	21,08	29,10	49,00	21,40	60,0	3,83	2,11



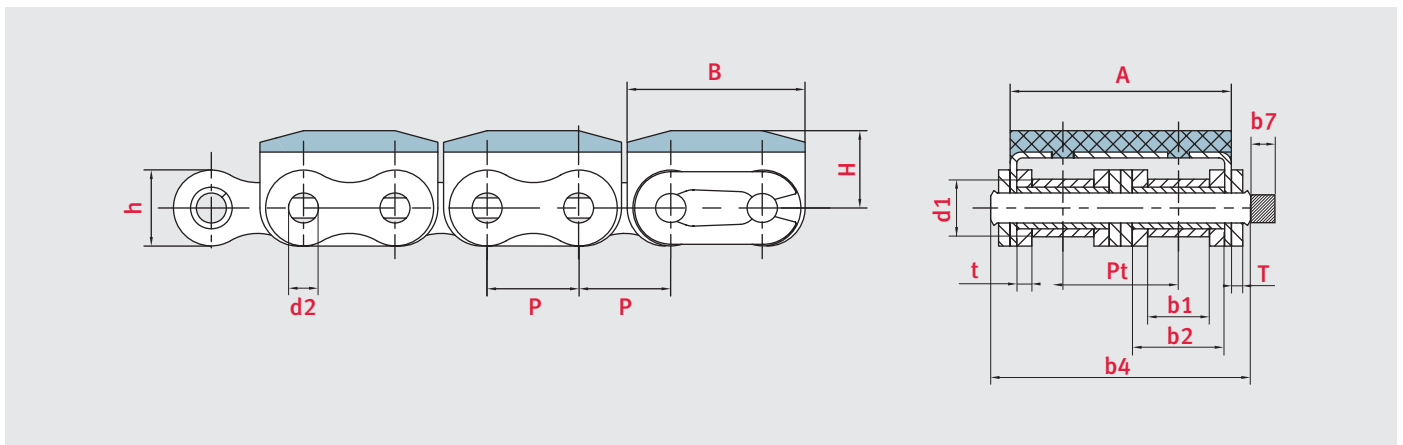


Rollenketten mit aufvulkanisiertem Elastomer-Profil

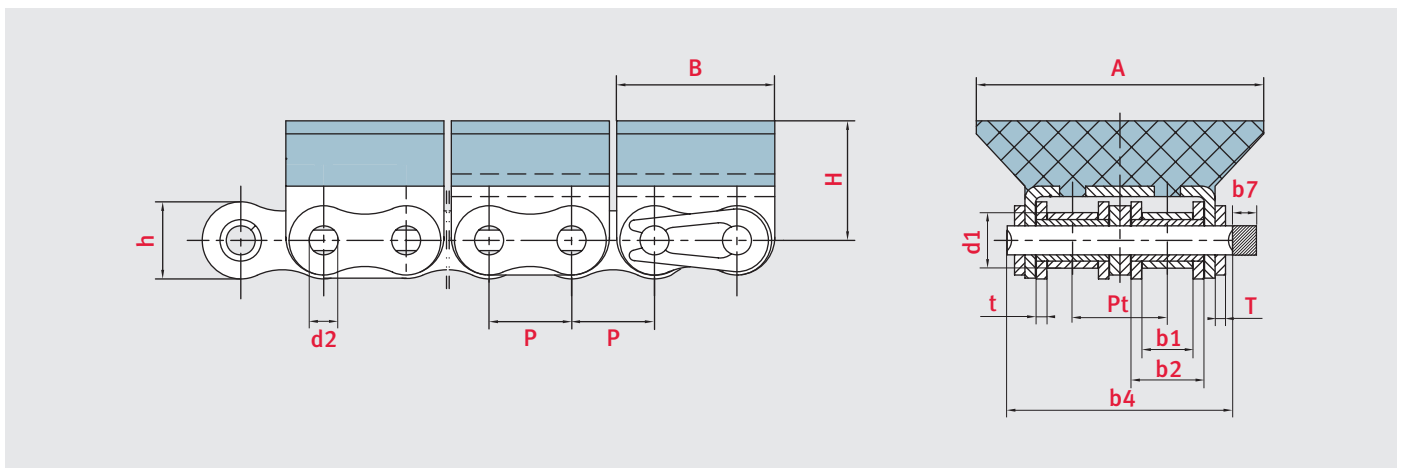
Roller chains with vulcanised elastomer profiles

iwis.de/3063

Kettentyp	Teilung	Lichte Weite	Rollen Ø	Bolzen Ø	Bolzenlänge	Max. zusätzl. Länge für Verschlussglieder	Innengliedbreite	Laschen- dicke	Höhe Innenlasche	Querteilung	Abmessungen Anbauteil			min. Bruchkraft	Gewicht	Gelenk- fläche
Chain no.	Pitch	Width between inner plates	Roller Ø	Pin Ø	Pin length	Max. add. length of connecting link	Total width inner link	Plate thickness	Height inner plate	Transverse pitch	Attachment dimensions			Min. tensile strength	Weight	Bearing surface
	p mm	b1 min. mm	d1 max. mm	d2 max. mm	b4 max. mm	b7 max. mm	b2 max. mm	t / T ~ mm	h max. mm	Pt mm	A mm	B mm	H mm	F min. KN	kg/m	cm ²
16B-G2	25,40	17,02	15,88	8,28	71,60	5,40	25,45	4,15/3,10	21,08	31,88	61,00	49,00	21,40	106,0	4,80	4,21



Kettentyp	Teilung	Lichte Weite	Rollen Ø	Bolzen Ø	Bolzenlänge	Max. zusätzl. Länge für Verschlussglieder	Innengliedbreite	Laschen- dicke	Höhe Innenlasche	Querteilung	Abmessungen Anbauteil			min. Bruchkraft	Gewicht	Gelenk- fläche
Chain no.	Pitch	Width between inner plates	Roller Ø	Pin Ø	Pin length	Max. add. length of connecting link	Total width inner link	Plate thickness	Height inner plate	Transverse pitch	Attachment dimensions			Min. tensile strength	Weight	Bearing surface
	p mm	b1 min. mm	d1 max. mm	d2 max. mm	b4 max. mm	b7 max. mm	b2 max. mm	t / T ~ mm	h max. mm	Pt mm	A mm	B mm	H mm	F min. KN	kg/m	cm ²
08B-G2F2	12,70	7,75	8,51	4,45	34,30	3,00	11,30	1,60/1,60	11,81	13,92	44,20	24,20	18,30	32,0	2,35	1,01



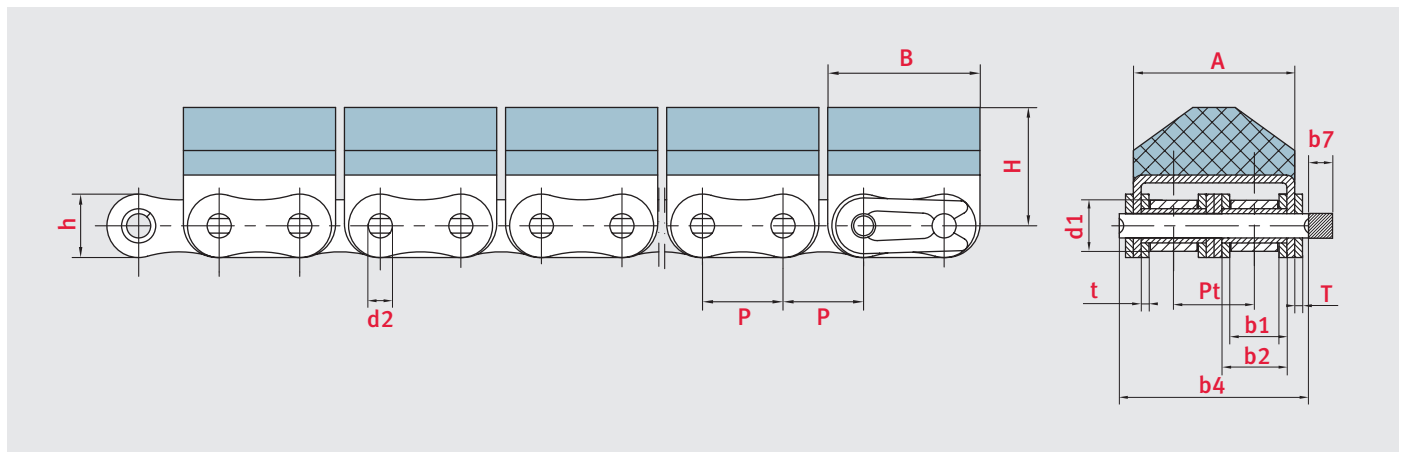


Rollenketten mit aufvulkanisiertem Elastomer-Profil

Roller chains with vulcanised elastomer profiles

iwis.de/3064

Kettentyp	Teilung	Lichte Weite	Rollen Ø	Bolzen Ø	Bolzenlänge	Max. zusätzl. Länge für Verschlussglieder	Innengliedbreite	Laschenstärke	Höhe Innenlasche	Querteilung	Abmessungen Anbauteil			min. Bruchkraft	Gewicht	Gelenkfläche
Chain no.	Pitch	Width between inner plates	Roller Ø	Pin Ø	Pin length	Max. add. length of connecting link	Total width inner link	Plate thickness	Height inner plate	Transverse pitch	Attachment dimensions			Min. tensile strength	Weight	Bearing surface
	p	b1 min.	d1 max.	d2 max.	b4 max.	b7 max.	b2 max.	t / T	h max.	Pt	A	B	H	F min.	kg/m	cm ²
	mm	mm	mm	mm	mm	mm	mm	mm	mm	mm	mm	mm	mm	KN		
12B-G2F5	19,05	11,68	12,07	5,72	46,00	3,00	15,62	1,85/1,85	16,13	19,46	39,10	36,00	28,00	57,8	3,21	1,79



Kettentyp	Teilung	Lichte Weite	Rollen Ø	Bolzen Ø	Bolzenlänge	Max. zusätzl. Länge für Verschlussglieder	Innengliedbreite	Laschenstärke	Höhe Innenlasche	Querteilung	Abmessungen Anbauteil			min. Bruchkraft	Gewicht	Gelenkfläche
Chain no.	Pitch	Width between inner plates	Roller Ø	Pin Ø	Pin length	Max. add. length of connecting link	Total width inner link	Plate thickness	Height inner plate	Transverse pitch	Attachment dimensions			Min. tensile strength	Weight	Bearing surface
	p	b1 min.	d1 max.	d2 max.	b4 max.	b7 max.	b2 max.	t / T	h max.	Pt	A	B	H	F min.	kg/m	cm ²
	mm	mm	mm	mm	mm	mm	mm	mm	mm	mm	mm	mm	mm	KN		
12B-G2F6	19,05	11,68	12,07	5,72	46,00	3,00	15,62	1,85/1,85	16,13	19,46	39,10	37,30	28,20	57,8	3,21	1,79

